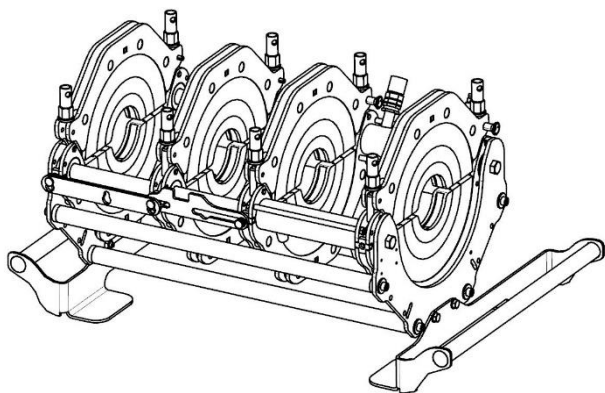


**АППАРАТ ДЛЯ СТЫКОВОЙ СВАРКИ
ПОЛИМЕРНЫХ ТРУБ**
Руководство по эксплуатации
3441-002-81067612-6 РЭ



Для моделей

Volzhanin 160CNC
Volzhanin 225CNC
Volzhanin 315CNC

УСЛОВНЫЕ ОБОЗНАЧЕНИЯ

Для обозначения характера замечаний в настоящей инструкции по эксплуатации использованы следующие знаки:

Опасность

Этот знак обозначает замечание, игнорирование которого может привести к выходу из строя аппарата или травме оператора.

Предупреждение

Этот знак обозначает замечание, игнорирование которого может привести к повреждению аппарата или его систем.
Необходимо следовать рекомендациям, приведенным под данным заголовком.

Внимание

Этот знак обозначает замечание, важное для более эффективной эксплуатации аппарата.

8-800-200-17-45

(бесплатный звонок по России)

help@volzhanin.com

СОДЕРЖАНИЕ

1.	ВВЕДЕНИЕ	4
2.	МАРКИРОВКА АГРЕГАТОВ АППАРАТА	4
3.	КОМПЛЕКТАЦИЯ АППАРАТА ДЛЯ СТЫКОВОЙ СВАРКИ ПОЛИМЕРНЫХ ТРУБ	5
4.	ОБЩИЕ ТРЕБОВАНИЯ К БЕЗОПАСНОСТИ	22
5.	ПОРЯДОК ПРОВЕДЕНИЯ СВАРОЧНЫХ РАБОТ	23
6.	РЕКОМЕНДАЦИИ ДЛЯ СВАРКИ	52
7.	ОЦЕНКА ВНЕШНЕГО ВИДА СВАРНЫХ СТЫКОВ СОЕДИНЕНИЙ	53
8.	ТЕХНИЧЕСКОЕ ОБСЛУЖИВАНИЕ	56
9.	ВОЗМОЖНЫЕ НЕИСПРАВНОСТИ И СПОСОБЫ ИХ УСТРАНЕНИЯ	60
10.	ТРАНСПОРТИРОВАНИЕ И ХРАНЕНИЕ	61

1. ВВЕДЕНИЕ

В настоящем руководстве приведены сведения по эксплуатации аппарата для стыковой сварки полимерных труб (далее «аппарат»).

Перед началом работы на аппарате необходимо внимательно ознакомиться с настоящим руководством.


К работе с аппаратом допускать только аттестованный персонал.

Производитель сохраняет за собой право на внесение изменений в технические характеристики аппарата без дополнительного уведомления об этих изменениях.

2. МАРКИРОВКА АГРЕГАТОВ АППАРАТА


Каждый агрегат аппарата имеет фирменный шильд, на который нанесена информация: VIN код агрегата; обозначение агрегата; заводской номер агрегата; масса агрегата; месяц и год выпуска.

ЦЕНТРАТОР

 **VOLZHANIN®**


VIN CODE | _____ | _____ | _____ |
ТУ 3441-002-81067612-2012
Модель _____
Заводской № _____
Масса _____ кг
 Россия, Казань | _____ | 20____з.1|

ТОРЦЕВАТЕЛЬ

 **VOLZHANIN®**

VIN CODE | _____ | _____ | _____ |
ТУ 3441-002-81067612-2012
Модель _____
Заводской № _____
Масса _____ кг
 Россия, Казань | _____ | 20____з.1|

НАГРЕВАТЕЛЬНЫЙ ЭЛЕМЕНТ

 **VOLZHANIN®**

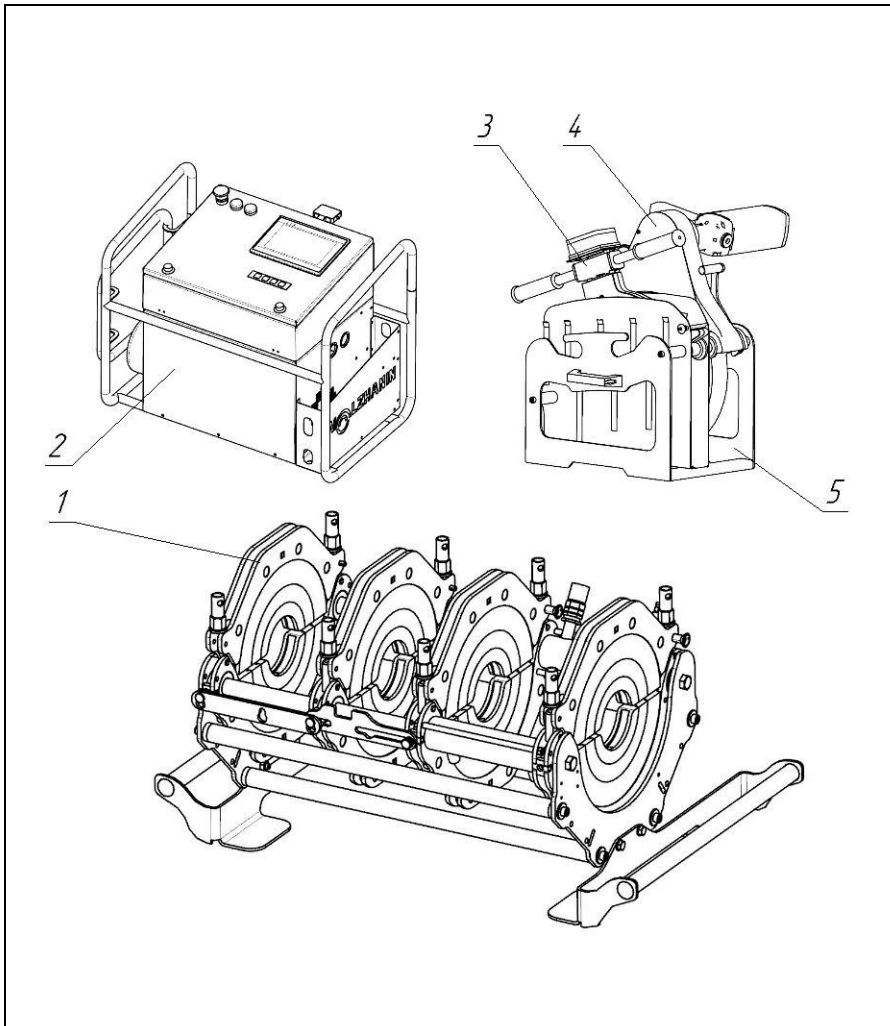
VIN CODE | _____ | _____ | _____ |
ТУ 3441-002-81067612-2012
Модель _____
Заводской № _____
Масса _____ кг
 Россия, Казань | _____ | 20____з.1|

ГИДРОСТАНЦИЯ СНС

 **VOLZHANIN®**

VIN CODE | _____ | _____ | _____ |
ТУ 3441-002-81067612-2012
Модель _____
Заводской № _____
Масса _____ кг
 Россия, Казань | _____ | 20____з.1|

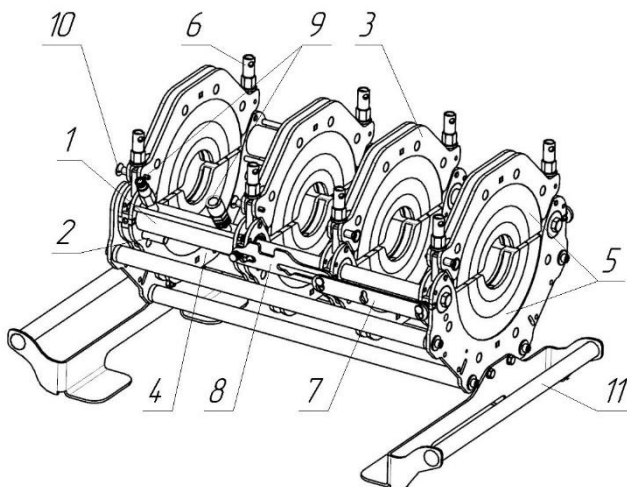
3. КОМПЛЕКТАЦИЯ АППАРАТА ДЛЯ СТЫКОВОЙ СВАРКИ ПОЛИМЕРНЫХ ТРУБ



- 1-Центратор (стр. 6)
- 2- Гидростанция CNC (стр. 11)
- 3- Нагревательный элемент (стр. 9)
- 4- Торцеватель с электроприводом (стр. 10)
- 5-Бокс (стр. 21)

3.1. ЦЕНТРАТОР

Конструкция включает в себя четыре зажимных хомута, два из которых имеют возможность совершать возвратно-поступательные движения. К зажимным хомутам прилагаются сменные вкладыши, при помощи которых аппаратом, после переналадки, можно производить сварку труб других типоразмеров.



1-шток-гидроцилиндр

3- верхний хомут

5- вкладыши

7-рейка

9- БРС (быстроразъемные соединения)

2-датчик перемещения

4- нижний хомут

6- гайка и откидной винт

8- отрыватель

10- стопорный палец

11-основание центратора

Опасность

ВНИМАНИЕ!!! Высокое давление в гидравлической системе!

ТРАВМОПАСНО!

Присутствие посторонних предметов в зоне движения

НЕДОПУСТИМО!

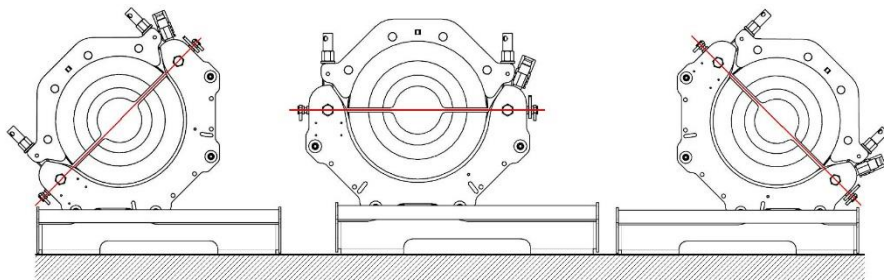
Предупреждение

ВНИМАНИЕ!!! ЗАПРЕЩЕНО! Работать с подвешенным центратором;

производить термическую сварку на раме центратора или в

непосредственной близости

3.1.1.СХЕМА РАБОТЫ ЦЕНТРАТОРА



Внимание

Конструкция рамы позволяет работать в трех положениях наклона к горизонту без дополнительной переналадки. *

3.1.2.НАСТРОЙКА НА РАЗЛИЧНЫЕ СВАРИВАЕМЫЕ ИЗДЕЛИЯ

Предусмотрены 2 основные схемы работы центратора:

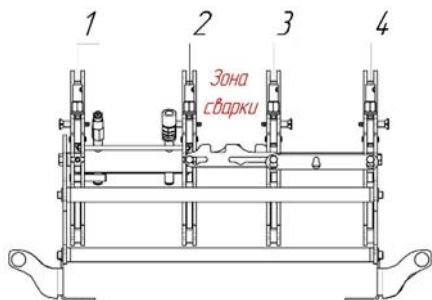


СХЕМА 1: 3-й и 4-й хомут соединены рейкой таким образом, что 3-й хомут является неподвижным. Зона сварки и отрыватель находятся между 2-м и 3-м хомутами.

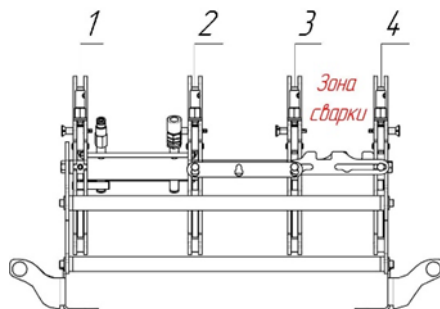
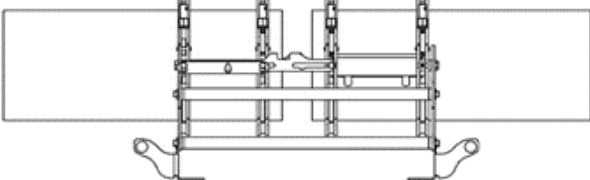
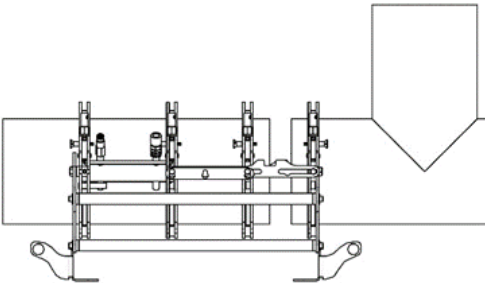
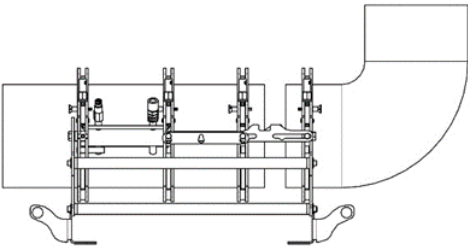
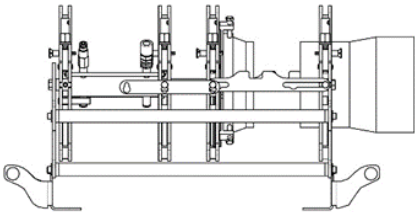
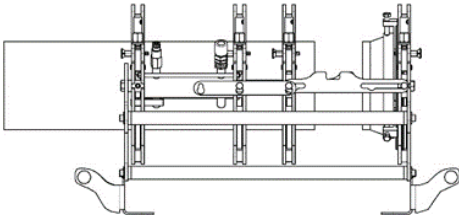


СХЕМА 2: 2-й и 3-й хомут соединены рейкой таким образом, что 3-й хомут является подвижным. Зона сварки и отрыватель находятся между 3-м и 4-м хомутами.

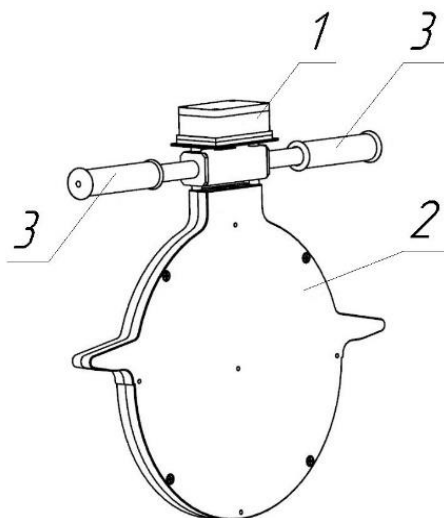
* Авторские права ООО «Волжанин» на конструкцию защищены патентом № 143115 от 10.06.2014, выданным Федеральной службой по интеллектуальной собственности.

3.1.3. СПОСОБЫ ЗАКРЕПЛЕНИЯ СВАРИВАЕМЫХ ЭЛЕМЕНТОВ

	<p>Труба с трубой (использовать комплект отрывателя №1)</p>
	<p>Труба и фитинг с длинной шейкой (использовать комплект отрывателя №1)</p>
	<p>Труба и фитинг с короткой шейкой (использовать комплект отрывателя №1)</p>
	<p>Втулка под фланец и фитинг с короткой шейкой (использовать комплект отрывателя №2 или №3)</p>
	<p>Труба и втулка под фланец (использовать комплект отрывателя №2 или №3)</p>

3.2. НАГРЕВАТЕЛЬНЫЙ ЭЛЕМЕНТ

Состоит из двух нагреваемых поверхностей с антипригарным покрытием и электрического блока. На диске расположены упорные выступы, позволяющие установить нагревательный элемент на штоки центратора.



- 1-электрический блок
2-диск с антипригарным покрытием
3- ручка

Опасность

ВНИМАНИЕ!!! Не касаться поверхности нагревательного элемента.
Соблюдать безопасное расстояние до горючих материалов.

Предупреждение

ВНИМАНИЕ!!! Необходимо помещать нагревательный элемент в бокс, когда он не используется.

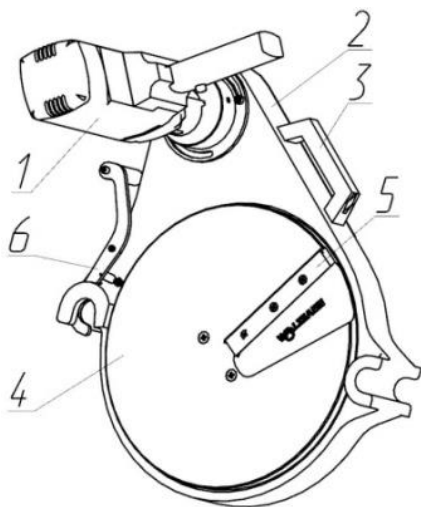
Переносить нагревательный элемент за ручки.

ЗАПРЕЩЕНО:

- Прогреть нагревательный элемент открытым пламенем;
- Попадание прямых осадков на нагревательный элемент

3.3. ТОРЦЕВАТЕЛЬ

Предназначен для механической обработки свариваемых торцов в процессе подготовки к сварке. Электрический торцеватель состоит из двух вращающихся дисков с установленными на них ножами, корпуса, электропривода. Торцеватель фиксируются на штоках центратора с помощью стопора.



- 1-электропривод
- 2-корпус
- 3-ручка
- 4-диск
- 5-нож
- 6-стопор

Опасность

ВНИМАНИЕ!!! При работе торцевателя не прикасаться к внешней поверхности дисков во избежание получения травмы.

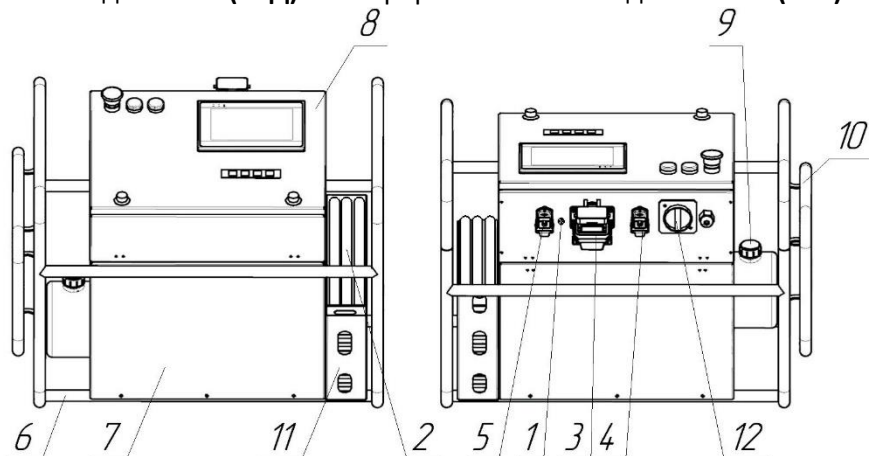
Предупреждение

ВНИМАНИЕ!!! Необходимо помещать торцеватель в бокс, когда он не используется.

Не переносить торцеватель за ручку привода.

3.4. ГИДРОСТАНЦИЯ CNC

Предназначена для перемещения подвижной пары хомутов центратора и создания необходимого прижимного усилия на этапах сварочного процесса. Состоит из средств измерения и контроля (давления, температуры, времени и перемещения), трехпозиционного электромагнитного распределителя потока, монтажной плиты и нагревающей установки. Соединяется с центратором рукавами высокого давления (РВД) с быстроразъемными соединениями (БРС).



- | | |
|---|-------------------------------|
| 1 - датчик температуры окружающей среды | 6 - рама |
| 2 - РВД (рукава высокого давления) с БРС (быстроразъемное соединение) | 7 - корпус |
| 3 - розетка для нагревательного элемента | 8 - электрический блок |
| 4 - розетка для торцевателя | 9 - пробка-щуп |
| 5 - разъем датчика перемещения | 10 - место для намотки кабеля |
| | 11 - бокс под РВД |
| | 12 - общий выключатель |

Предупреждение

ВНИМАНИЕ!!! Не использовать поврежденные рукава высокого давления (РВД).

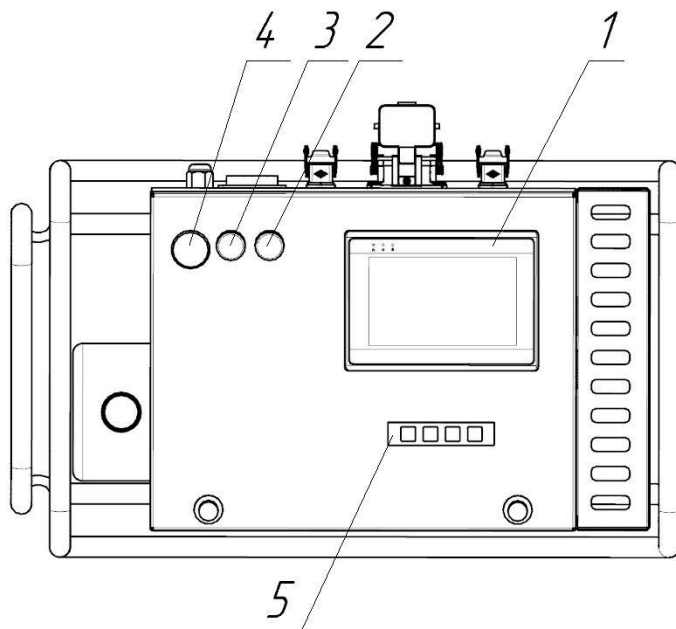
Предупреждение

ВНИМАНИЕ!!! Не допускать полной разрядки аккумуляторов.

Внимание

Заряд аккумуляторов производить не реже одного раза в месяц в независимости от использования гидростанции.

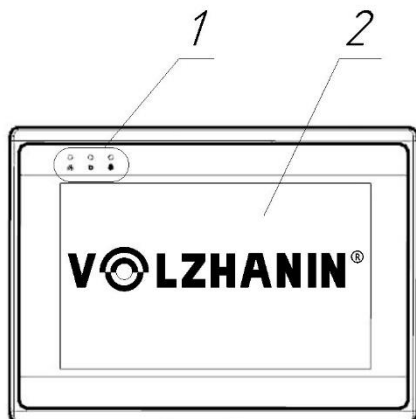
3.4.1. ПАНЕЛЬ УПРАВЛЕНИЯ ГИДРОСТАНЦИИ



- 1-прибор CNC
- 2-световая индикация работы нагревательного элемента
- 3-световая индикация питания гидростанции
- 4-аварийный выключатель
- 5-кнопки управления

3.5. CNC

Предназначен для автоматизированного управления сварочным процессом, регистрации и сохранения параметров сварки (давления, температуры, временных интервалов и внешних условий).



- 1-светодиодная индикация
- 2-дисплей

Предупреждение

ВНИМАНИЕ!!! Не допускать попадания влаги внутрь устройства.

3.5.1. ГЛАВНОЕ МЕНЮ

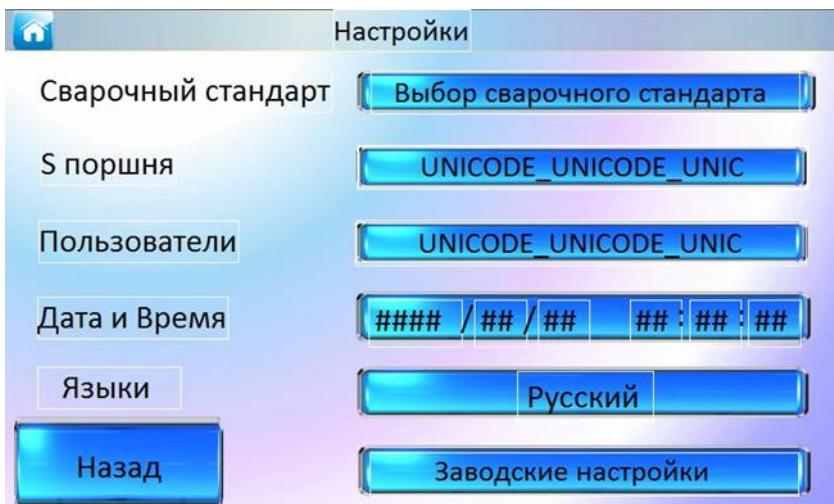
Главное меню состоит из 5 разделов: «Автомат», «Ручной», «Настройки», «Отчет», «Включить нагрев». Навигация по меню производится при помощи нажатия на сенсорном экране соответствующей клавиши. На данном экране отображается текущая температура окружающей среды, температура нагревательного элемента, а также дата и время.

Для включения нагревательного элемента нажмите клавишу «Включить нагрев»

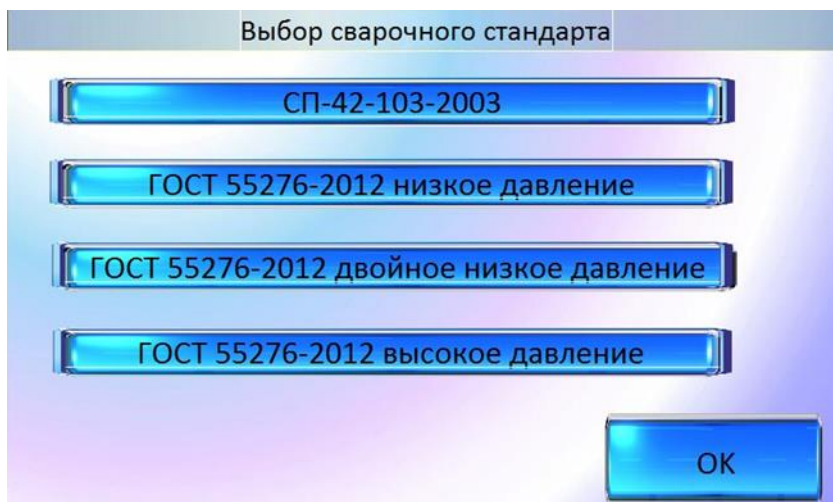


3.5.2.МЕНЮ НАСТРОЙКИ

Из главного меню перейдите в раздел меню «Настройки» нажатием на соответствующую клавишу «Настройки».



Нажатием клавиши «Сварочный стандарт» выберите из предложенных в диалоговом окне необходимый сварочный стандарт для его корректировки технологических режимов сварки полимерных труб опираясь на метеоусловия и характеристики свариваемых труб.



Внимание

Раздел меню «Сварочный стандарт» доступен только для персонала, имеющего аттестацию мастера или инженера технолога по сварке полимерных материалов. Пароль сообщается по предъявлении соответствующего документа об аттестации.

Нажатием клавиши «S поршня» выберите из предложенных в диалоговом окне размер поршня гидроцилиндра, либо создайте свой и нажмите клавишу «Сохранить».

Внимание

Раздел меню «S поршня» доступен только для персонала, имеющего аттестацию мастера или инженера технолога по сварке полимерных материалов. Пароль сообщается по предъявлении соответствующего документа об аттестации.

Нажатием клавиши «Пользователи» создайте в появившемся диалоговом окне пользователя.

Нажмите на строку «+++New+++» в правом окне, после чего начните заполнение строки «Фамилия И.О.».

Нажмите на поле ввода «Фамилия И.О.» и с помощью появившейся клавиатуры заполните его.

Поля ввода «Организация», «Адрес проведения работ», «Код сварщика» заполняются аналогично.



По завершению создания пользователя нажмите клавишу «Сохранить». Для возврата в меню нажмите клавишу «Назад».

Нажатием клавиши «Дата и Время» установите в появившемся диалоговом окне дату и время.

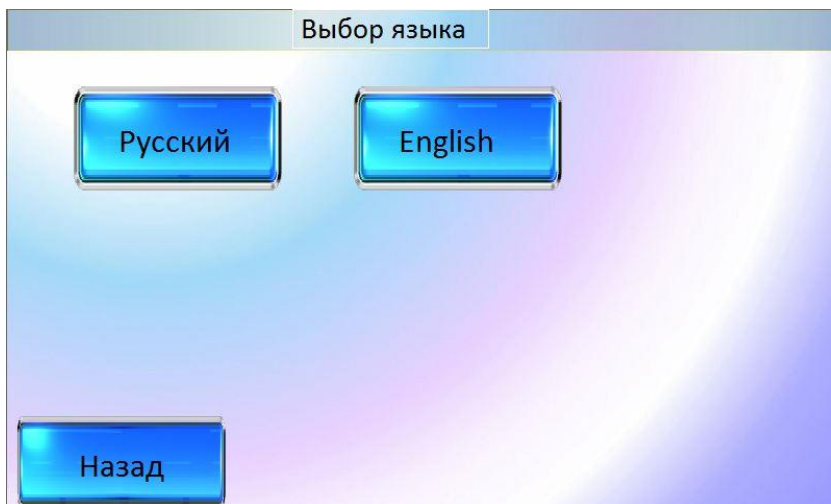
Нажмите на поле ввода «Год» и с помощью появившейся клавиатуры заполните его.

Поля ввода «Месяц», «День», «Часы», «Минуты», «Секунды» заполняются аналогично.



По завершению установки даты и времени нажмите клавишу «Назад», для возврата в меню.

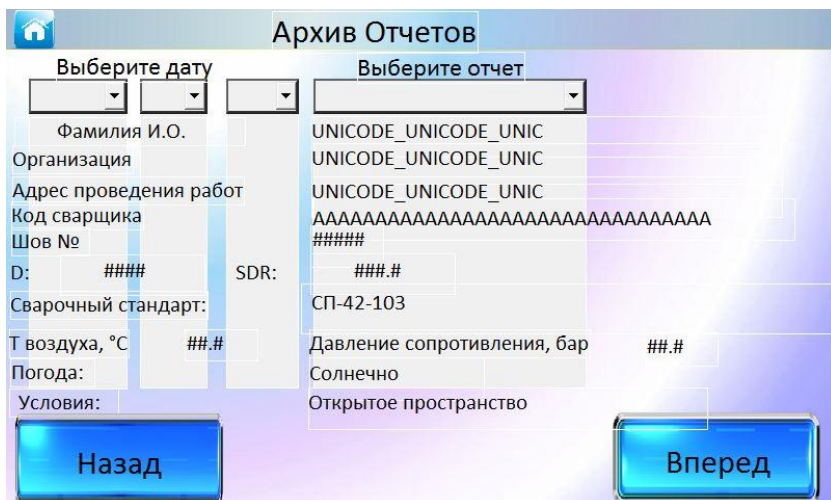
Нажатием клавиши «Языки» в появившемся диалоговом окне произведите выбор языка интерфейса.



Для возврата в меню нажмите клавишу «Назад»,.


3.5.3.МЕНЕДЖЕР ОТЧЕТОВ

Из главного меню перейдите в раздел меню «Отчеты» нажатием на соответствующую клавишу «Отчеты»



В появившемся диалоговом окне выберете дату и номер отчета. На первой странице отобразится первичная информация о стыке, для просмотра технологических режимов выполнения сварного соединения нажмите клавишу «Вперед».

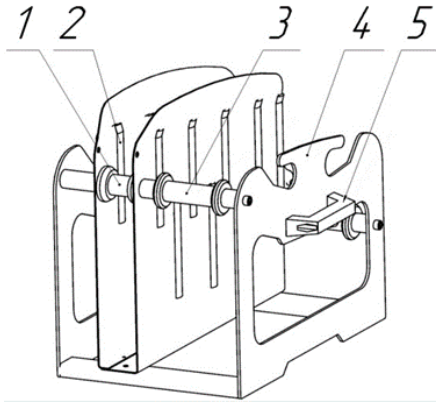
Параметр	Требуемое	Фактическое
Этап: Оплавление торцов		
Температура, °С	###.#	###.#
Давление, бар	###.#	###.#
Этап: Прогрев торцов		
Температура, °С	###.#	###.#
Давление, бар	###.#	###.#
Время, сек	####	####
Этап: Технологическая пауза		
Время, сек	####	####
Этап: Осадка сварного шва		
Время, сек	####	####
Этап: Охлаждение		
Давление, бар	###.#	###.#
Время, сек	####	####

Для возврата на первую страницу отчета или в менеджер отчетов нажмите клавишу . Для выхода в главное меню нажмите клавишу



3.6. БОКС

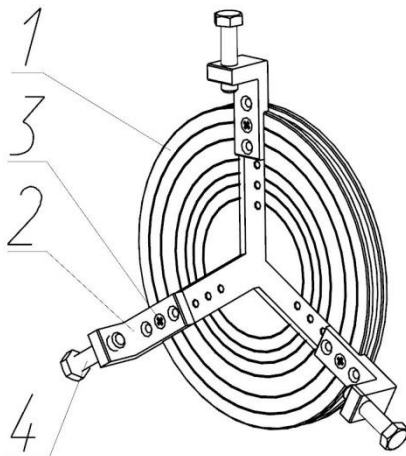
Предназначен для хранения и транспортировки торцевателя и нагревательного элемента. Оборудован защитным экраном от случайного контакта с нагревательным элементом.



- 1 - место для нагревательного элемента
- 2 - силиконовые профили
- 3 - место для торцевателя
- 4 - место для намотки кабеля
- 5 - ручка

3.7. ЗАЖИМ ДЛЯ ВТУЛОК ПОД ФЛАНЕЦ

Предназначен для сварки втулки под фланец с трубой или другим фасонным изделием. Зажим для втулок под фланец крепится в хомут центратора. К нему крепится втулка под фланец. Таким образом, короткий патрубок втулки под фланец оказывается в зоне сварки.



- 1 - диск зажима
- 2 - прижим
- 3 - регулировочные винты
- 4 - прижимные болты

4. ОБЩИЕ ТРЕБОВАНИЯ К БЕЗОПАСНОСТИ

4.1. ПЕРЕД НАЧАЛОМ РАБОТЫ

Проверить:

- целостность изоляции питающих и силовых проводов;
- целостность рукавов высокого давления гидросистемы;
- уровень масла в бачке гидросистемы;
- правильность подключения электрооборудования;
- заземление источника питания.

Работы по обезжириванию нагревательного элемента производить только при отключенном питании до начала проведения сварочных работ на полностью остывшем до температуры окружающего воздуха нагревателе.

Электрические и гидравлические части должны быть защищены от попадания прямых солнечных лучей и влаги.

4.2. ВО ВРЕМЯ РАБОТЫ

Не допускать разливов и подтёков масла из гидравлической системы аппарата.

Запрещается хранение и складирование на узлах аппарата посторонних предметов.

Перед каждым новым подключением БРС (быстроразъемные соединения) должны быть очищены от грязи и грунта.

В целях безопасности следить за сохранностью изоляции, не допускать механических повреждений кабеля, не допускать контакта токоведущего кабеля с горячими поверхностями.

При эксплуатации аппарата использовать только исправные удлинители, с сечением провода, рассчитанного на потребляемую мощность узла или аппарата.

При воздействии электрического тока на персонал немедленно выключить питания аппарата.

Запрещается устанавливать рабочую температуру нагревательного элемента свыше 270°C.

4.3. ПО ОКОНЧАНИИ РАБОТЫ

Обесточить аппарат, сбросить давление в гидравлической системе до 0 бар.

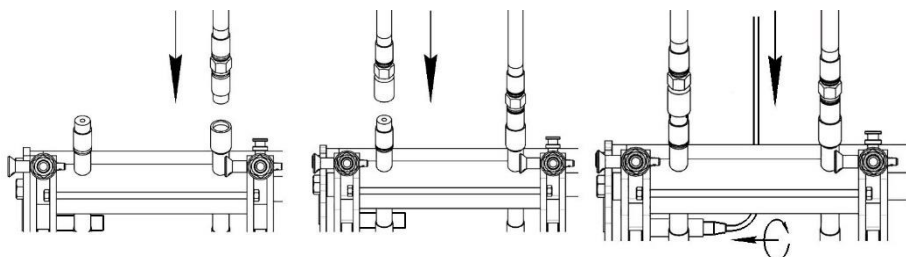
5. ПОРЯДОК ПРОВЕДЕНИЯ СВАРОЧНЫХ РАБОТ

5.1. ПОДГОТОВКА К СВАРКЕ

Сварочные работы можно проводить только в температурном диапазоне от +5°C до +40°C окружающего воздуха, для прокладки трубопроводов в условиях низких температур необходимо использовать обогреваемые укрытия, а торцы свариваемых труб должны быть предварительно прогреты теплым сухим воздухом. Температура внутри укрытия должна быть стабильной в диапазоне от +15°C до +30°C.

Аппарат и место сварки необходимо защищать от атмосферных осадков, ветра более 3 м/с, пыли и песка, а в летнее время и от интенсивного солнечного излучения. При сварке свободные концы труб или плетей необходимо закрыть для предотвращения сквозняков внутри свариваемых труб.

Соедините центратор и гидравлическую станцию рукавами высокого давления (РВД) при помощи быстроразъемных соединений (БРС) и подключите разъемы кабеля датчика перемещения к гидростанции и датчику перемещения.



Предупреждение

ВНИМАНИЕ!!!

Напряжение питания аппарата ~220 В ±10%/50 Гц±10%.

Подключите гидростанцию к электрической сети. Откройте панель электрического шкафа и убедитесь, что на реле контроля напряжения горит зеленый индикатор (наличие напряжения питания) и желтый индикатор (напряжение питания соответствует требуемому).

Если при подключении горит только зеленый индикатор, проверьте подводимое напряжение на аппарат **~220 В ±10%**.

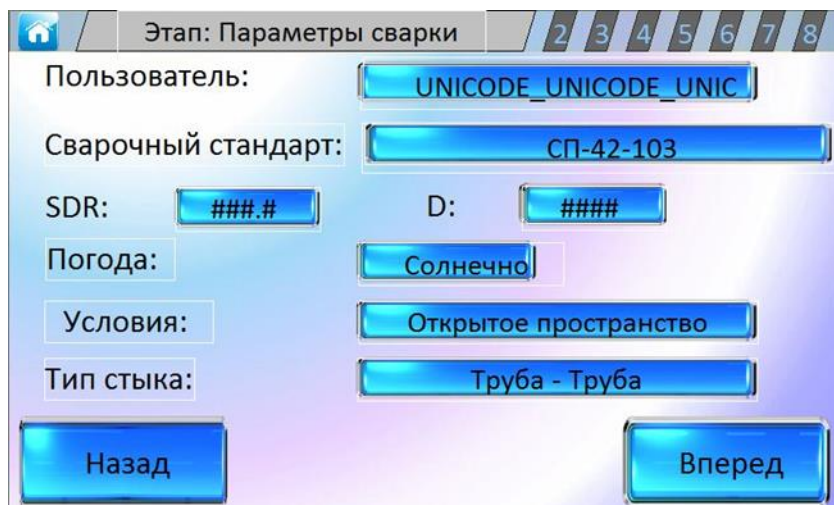
Подключите нагревательный элемент к гидростанции (**поз.3 стр.11**).

5.2. СВАРКА В АВТОМАТИЧЕСКОМ РЕЖИМЕ



Из главного меню перейдите в раздел «Автомат» нажатием на соответствующую клавишу «Автомат».

5.2.1. ПАРАМЕТРЫ СВАРКИ



Произведите выбор пользователя. Нажатием клавиши «Пользователь» в появившемся диалоговом окне выберете пользователя.

Пользователи

Фамилия И.О.
UNICODE_UNICODE_UNIC

Организация
UNICODE_UNICODE_UNIC

Адрес проведения работ
UNICODE_UNICODE_UNIC

Код сварщика
AAAAAAAAAAAAAAAAAAAAAAAAAAAA

OK

Нажмите «OK» для подтверждения выбора.

Нажатием клавиши «Сварочный стандарт» в появившемся диалоговом окне выберете сварочный стандарт.

Выбор сварочного стандарта

СП-42-103-2003

ГОСТ 55276-2012 низкое давление

ГОСТ 55276-2012 двойное низкое давление

ГОСТ 55276-2012 высокое давление

OK

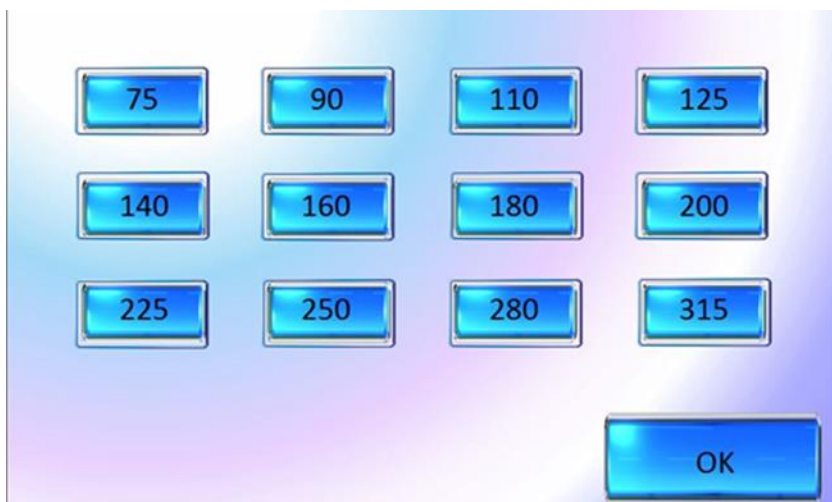
Нажмите «OK» для подтверждения выбора.

Нажатием клавиши «SDR» выберите в диалоговом окне необходимое стандартное размерное соотношение (отношение наружного диаметра к толщине стенки).



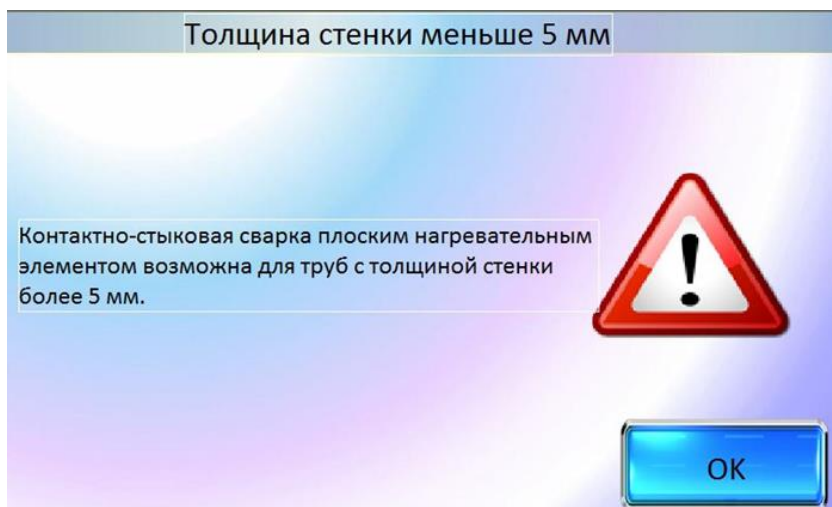
Нажмите «OK» для подтверждения выбора.

Нажатием клавиши «D» выберите в диалоговом окне необходимый диаметр трубы.



Нажмите «OK» для подтверждения выбора.

В случае если толщина стенки меньше 5 мм система сообщит об ошибке.



Нажатием клавиши «Погода» выберите из предложенных в диалоговом окне погодные условия.



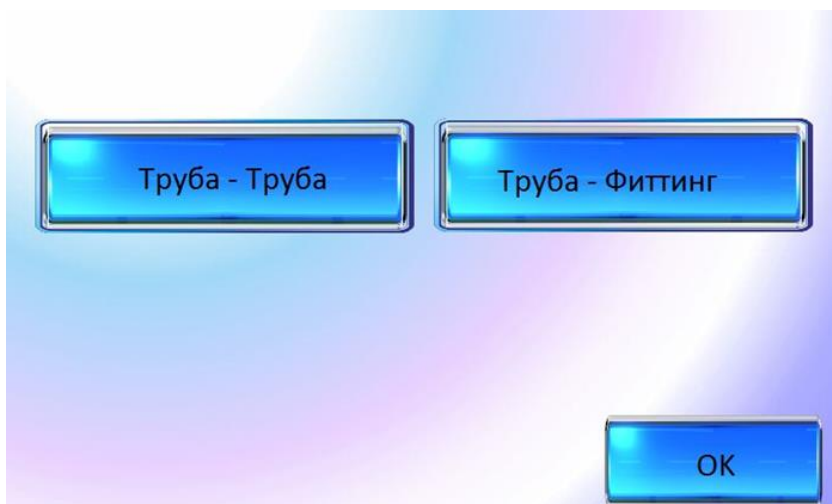
Нажмите «OK» для подтверждения выбора.

Нажатием клавиши «Условия» выберите из предложенных в диалоговом окне условия проведения сварочных работ.



Нажмите «OK» для подтверждения выбора.

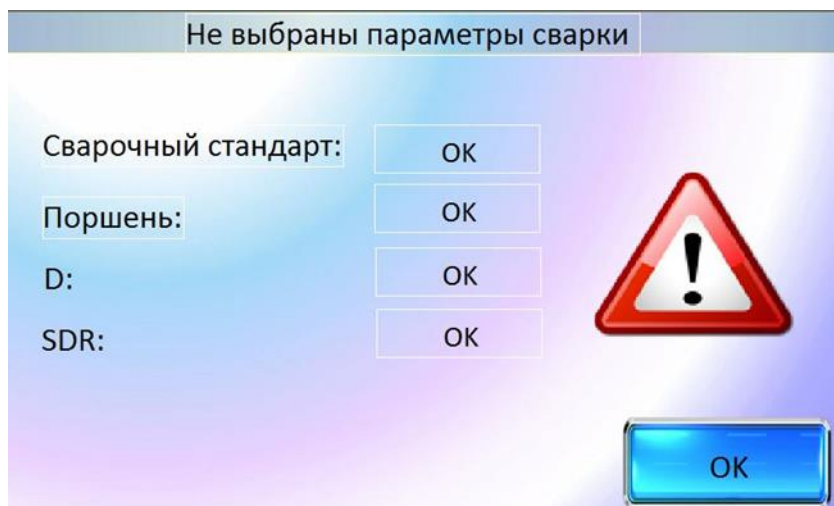
Нажатием клавиши «Тип стыка» выберите из предложенных в диалоговом окне тип стыка проведения сварочных работ.



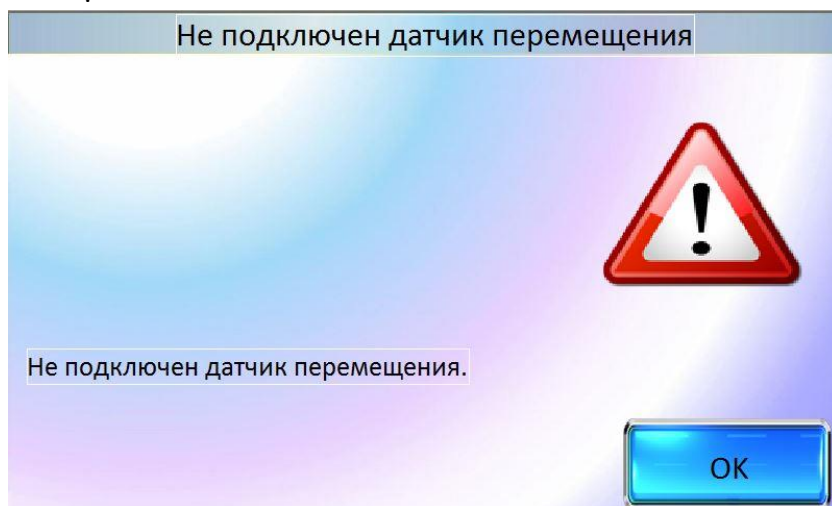
Нажмите «OK» для подтверждения выбора.

По завершении выбора сварочных параметров нажмите «Вперед»

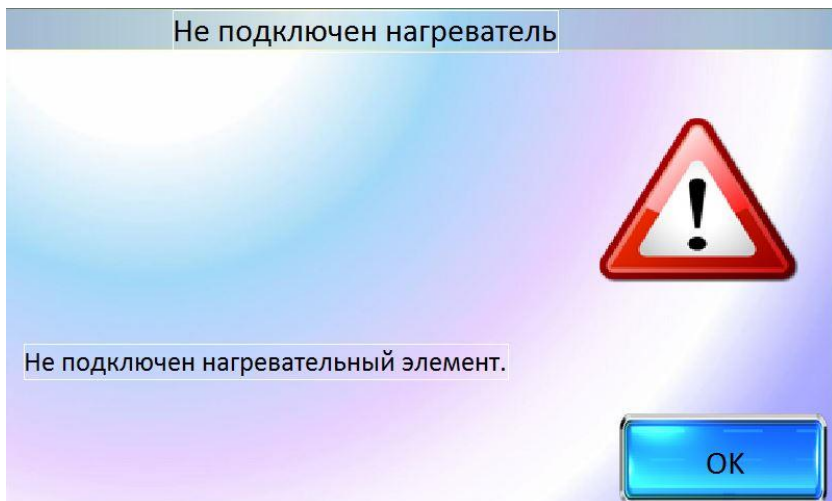
В случае если какой либо параметр не выбран система сообщит об этом в диалоговом окне.



В случае если не подключен датчик перемещения система сообщит об ошибке.



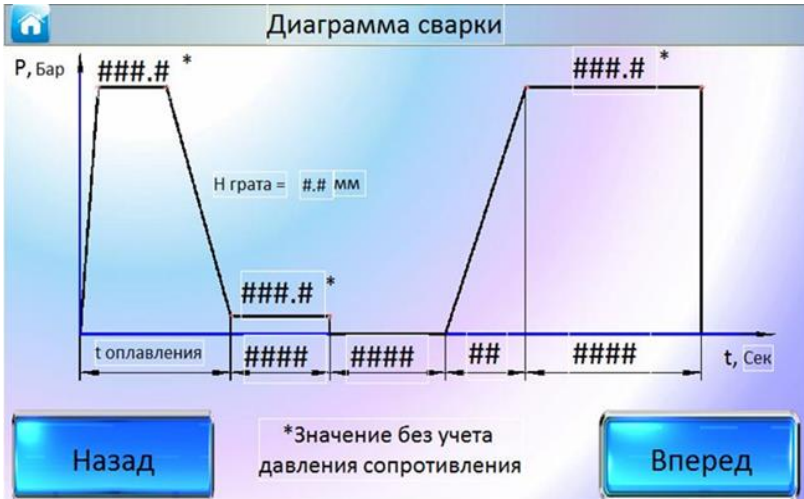
В случае если не подключен нагревательный элемент система сообщит об ошибке.



В случае если температура окружающей среды находится вне диапазона, при котором разрешен процесс сварки система сообщит об ошибке.



5.2.2. ДИАГРАММА СВАРКИ



Нажмите «Вперед» для перехода к следующему этапу.

Опасность

ВНИМАНИЕ!!! При нажатии «Вперед» начнется движение подвижных хомутов центратора.

5.2.3. УСТАНОВКА ТРУБЫ

The screen displays the 'Установка трубы' (Tube Installation) step. It features a gauge labeled 'Манометр' (Manometer) with a scale from 0 to 60 Bar and a reading of ##.#. To the right is an image of a blue pipe clamping device. Below the gauge, instructions read: 'Установите свариваемые отрезки труб в хомуты центратора, затяните гайки зажимных болтов и нажмите кнопку "Вперед"' (Install the weldable pipe sections in the centerator clamps, tighten the clamp bolt nuts, and press the "Forward" button). There are two input fields for 'Штрих-код трубы №1' and 'Штрих-код трубы №2', both containing a series of 'A' characters. At the bottom are 'Назад' (Back) and 'Вперед' (Forward) buttons. A progress indicator at the top shows steps 1 through 8, with step 1 highlighted.

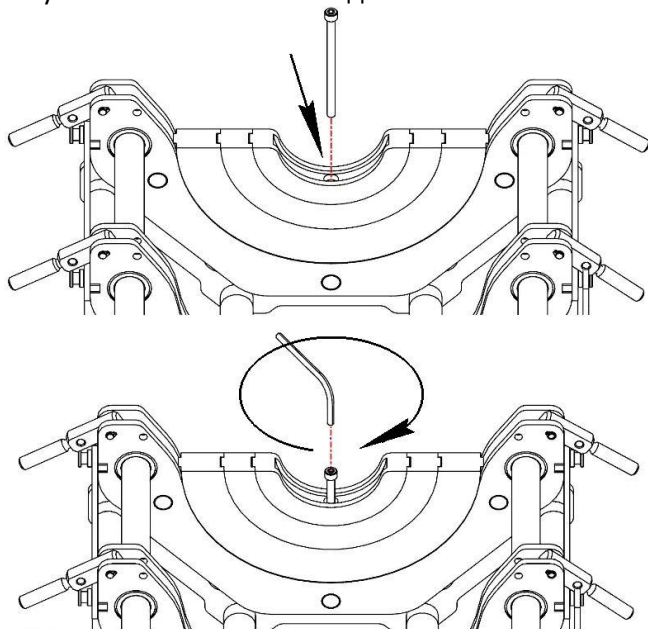
При переходе на данный экран аппарат автоматически сдвинет хомуты на необходимое расстояние для установки свариваемых труб.

Установите свариваемые трубы в плотную с симметричным вылетом (35 мм). Зазор между торцами не более 5 мм.

Перед сборкой труб, а также соединительных деталей необходимо тщательно очистить их полости от грунта, снега, льда, камней и других посторонних предметов, а соединяемые концы от всех загрязнений на расстояние не менее 100 мм от торцов. Концы труб, защищенных полипропиленовой оболочкой, освобождаются от нее с помощью специального ножа на расстояние не менее 15 мм.

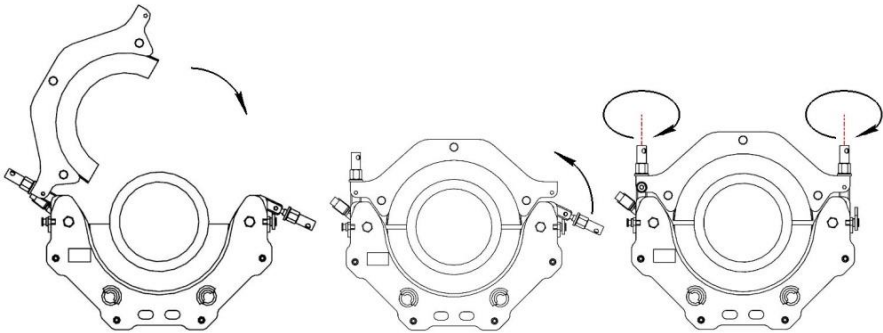
Очистку производят сухими или увлажненными (этиловым спиртом) кусками мягкой ткани из растительных волокон с дальнейшей протиркой и просушкой. Если концы труб или деталей (вследствие небрежного хранения) окажутся загрязненными смазкой, маслом или какими-либо другими жирами, то их обезжиривают с помощью спирта или специальных обезжиривающих составов. Запрещается производить очистку и обезжиривание цветными и синтетическими волокнистыми тканями, а также повторное использование загрязнённых салфеток для очистки торцов труб.

Закрепление труб в центраторе происходит при помощи имеющихся хомутов и сменных вкладышей. Закрепление свариваемых труб в хомутах центратора необходимого диаметра выполняется за счет снятия - установки сменных вкладышей.



Закрепите свариваемые трубы в хомутах центратора. Для этого ослабьте гайки откидных винтов и откиньте верхние хомуты. Для откидывания верхнего хомута в противоположную сторону установите стопорный палец (**поз. 10 стр. 6**).

Установите большой отрезок трубы в неподвижные хомуты, а меньший – в подвижные хомуты, в противном случае возможно перемещение сварочного аппарата в горизонтальной плоскости относительно трубы. Установите на место верхние хомуты и зафиксируйте их.

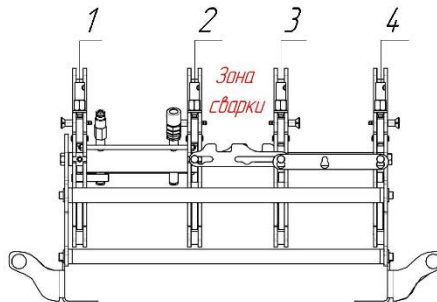


Предупреждение

ВНИМАНИЕ!!! Фиксируя любой из хомутов, затягивать гайки откидных винтов равномерно.

Гайки внешних хомутов (1 и 4) следует затягивать с помощью прилагаемого ключа, обеспечивая надежность закрепления труб (для предотвращения проскальзывания труб во время сварочного процесса).

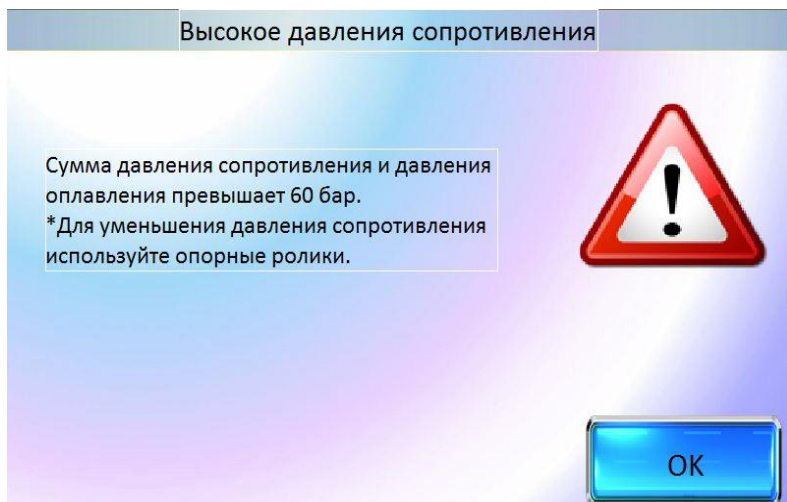
Гайки внутренних хомутов (2 и 3) позволяют регулировать смещение кромок труб.



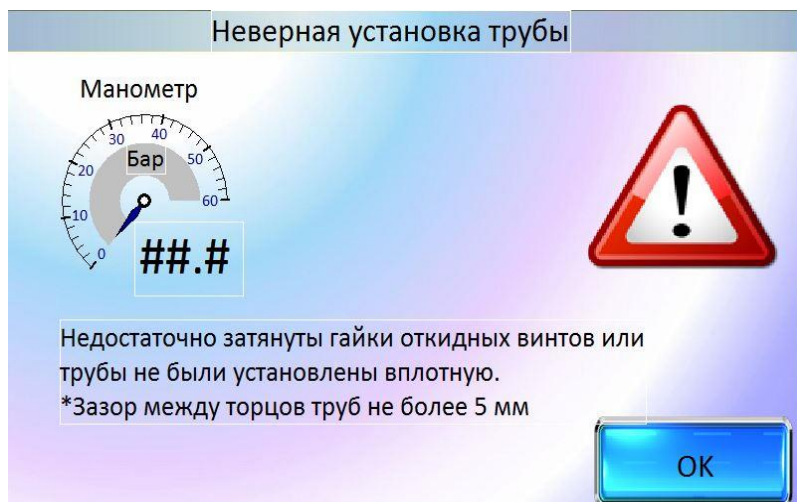
Для выравнивания и установки длинных труб рекомендуется использовать роликовые опоры производства ООО «Волжанин». (Не входят в базовую комплектацию.)

После установки свариваемых отрезков труб нажмите «Вперед». Аппарат автоматически произведет замер давления перемещения и проверит надежность закрепления свариваемых отрезков.

В случае превышения давления перемещения оповестит об ошибке.



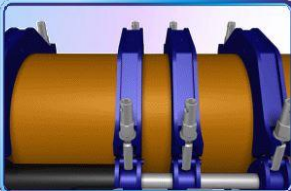

В случае не корректной установки трубы сообщит об ошибке.



5.2.4.ТОРЦОВКА ТРУБ

1 2 Этап: Торцовка 4 5 6 7 8

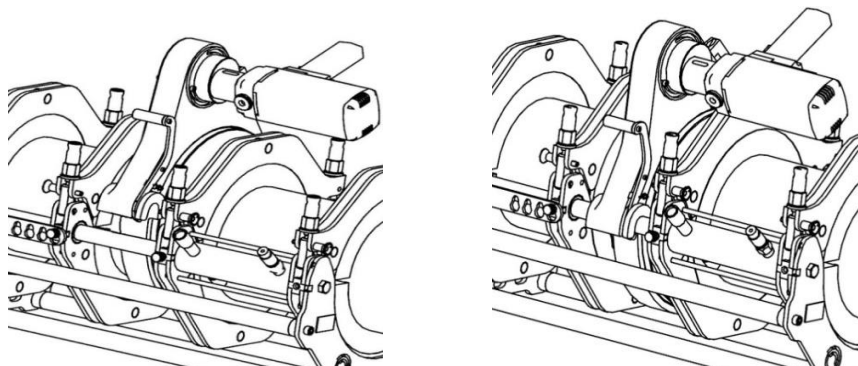
Манометр



Установите и включите торцеватель между торцов труб и нажмите "Торцевать". После появления непрерывной стружки нажмите "Завершить торцовку"
Для перехода на этап "Визуальная проверка" нажмите "Вперед"

Назад Торцевать Вперед

Произведите чистку и обезжиривание ножей и дисков торцевателя, установите торцеватель между концами труб, зафиксируйте его на штоках гидроцилиндра центратора с помощью фиксатора.

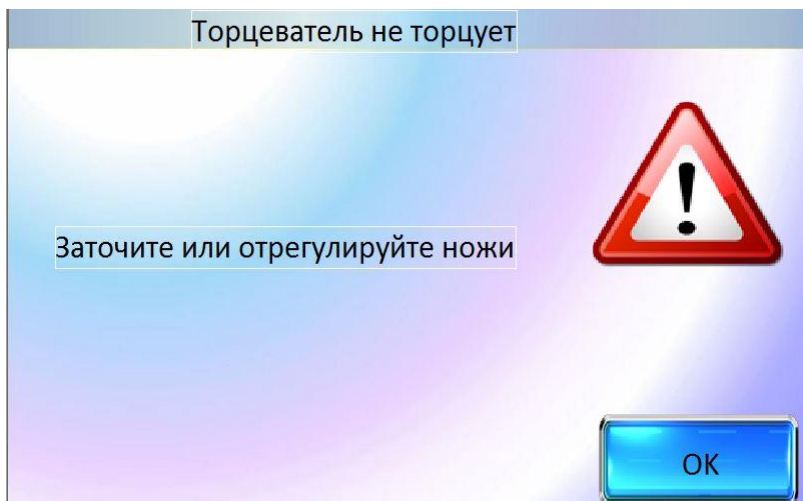


Подключите торцеватель к гидростанции (поз. 4 стр.11).

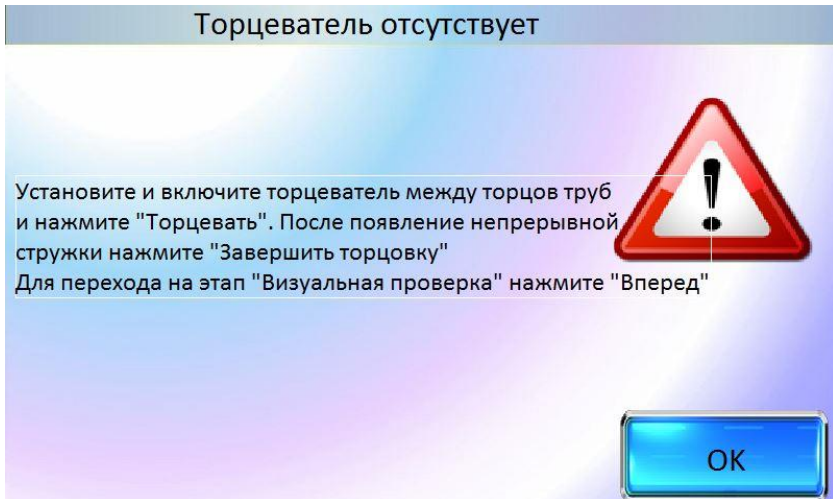
Включите кнопку питания на рукоятке привода торцевателя

Нажмите клавишу «Торцевать». Давление торцовки будет выбрано автоматически.

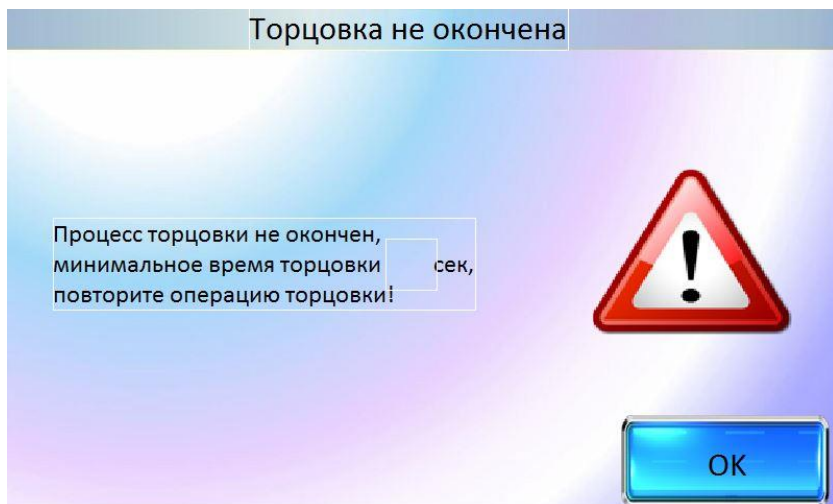
В случае если торцеватель не производит обработку торцов свариваемых труб аппарат сообщит об ошибке.



В случае если по какой-либо причине торцеватель не установлен в сварочную зону аппарат сообщит об ошибке.



В случае если не выдержано минимальное время торцовки аппарат сообщит об ошибке.



Торцевание проводить до появления непрерывной стружки в 2-3 оборота на обоих торцах труб. После появления указанной стружки нажмите клавишу «Завершить торцовку». Аппарат плавно сбросит давление, разведет хомуты и выключит привод торцевателя. Отключите кнопку питания на рукоятке привода торцевателя, извлеките торцеватель и удалите образовавшуюся стружку, не касаясь обработанных поверхностей, осмотрите торцы на предмет необработанных участков, раковин и т.д.

Для перехода к следующему этапу нажмите «Вперед».

Опасность

ВНИМАНИЕ!!! На данном этапе после нажатия кнопки «Вперед» движение хомутов произойдет автоматически.

5.2.5. ВИЗУАЛЬНАЯ ПРОВЕРКА

1 2 3 Этап: Визуальная проверка 5 6 7 8

Манометр
Бар
Термометр
°C

###.#
###.##

Проведите визуальный контроль:

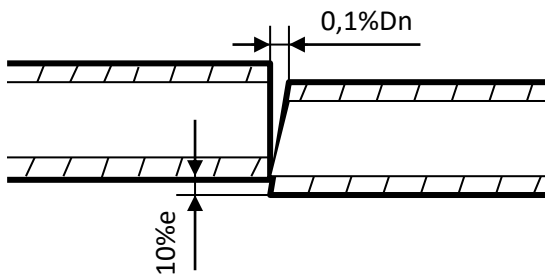
- зазор между торцами не более ###.#мм
- смещение кромок не более ###.#мм

* для уменьшения зазора между торцами труб повторите торцовку
** для выравнивания кромок труб подтяните или ослабьте зажимные гайки откидных винтов 2 и 3 хомута

Назад Для возврата на экран "Торцовка" нажмите "Назад" Вперед

Аппарат автоматически сведет торцы труб до полного контакта и сбросит давление в системе.

Проверьте смещение внешних кромок труб по наружному диаметру, значение должно быть не более 10% от толщины стенки. Зазор между торцами труб должен быть не более 0,1% от номинального диаметра трубы мм, в зависимости от диаметра свариваемых труб.



В случае если условия параллельности торцов и соосности труб не соблюдены, необходимо компенсировать смещение (стр. 34) и повторить процесс торцевания. После проведения процесса торцевания на подготовленные поверхности недопустимо попадание грязи, пыли, воды и т.д.

По завершению проведения визуального измерительного контроля нажмите «Вперед».

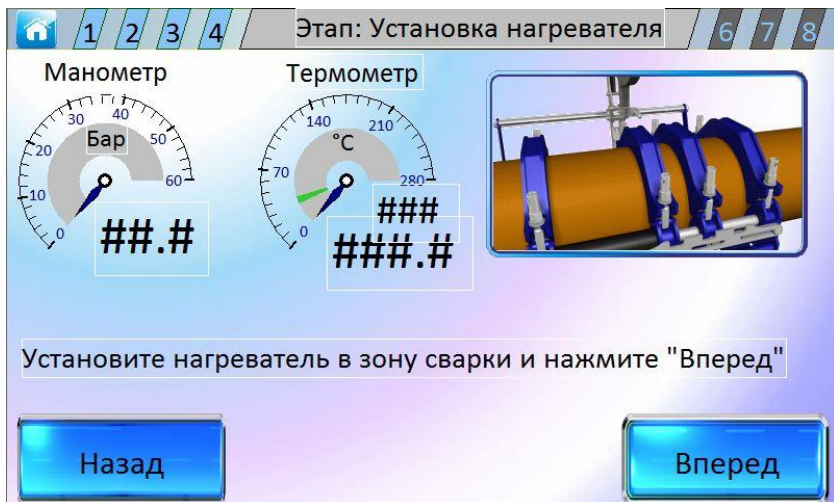
Опасность

ВНИМАНИЕ!!! На данном этапе после нажатия кнопки «Вперед» движение хомутов произойдет автоматически.

В случае если нагревательный элемент не достиг заданной температуры или при первом пуске после длительного простоя температурное поле нагревательного элемента не стабилизировалось аппарат сообщит об ошибке.



5.2.6. УСТАНОВКА НАГРЕВАТЕЛЬНОГО ЭЛЕМЕНТА

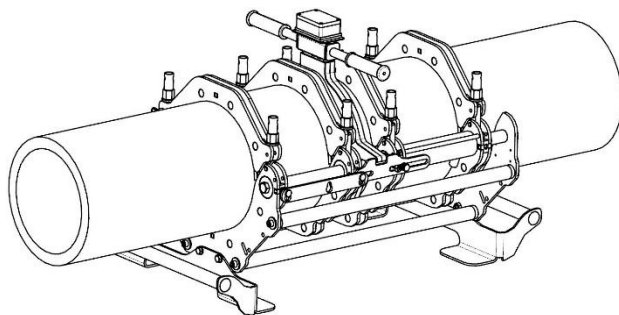


Торцы труб перед сваркой необходимо обезжирить сухими или увлажненными с помощью спирта или специальных обезжиривающих составов кусками мягкой ткани из растительных волокон с дальнейшей протиркой и просушкой.

Установите нагревательный элемент между труб в пазы отрывателя и нажмите кнопку «Вперед».

Опасность


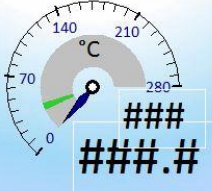
ВНИМАНИЕ!!! На данном этапе после нажатия кнопки «Вперед» сведение хомутов произойдет автоматически.



В случае если по какой-либо причине нагревательный элемент не установлен в сварочную зону аппарат сообщит об ошибке.

Ошибка установки нагревательного элемента

Термометр



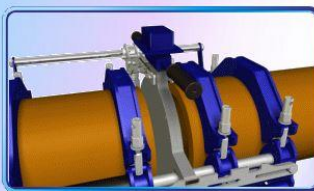

Отсутствует нагревательный элемент или нет контакта нагревателя с поверхностями труб
Для перехода на этап "Установка нагревателя" нажмите "ОК"

ОК


5.2.7.ОПЛАВЛЕНИЕ ТОРЦОВ

1 2 3 4 5 Этап: Оплавление торцов 7 8

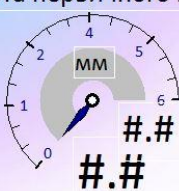
Манометр




Таймер



Высота первичного грата



Термометр

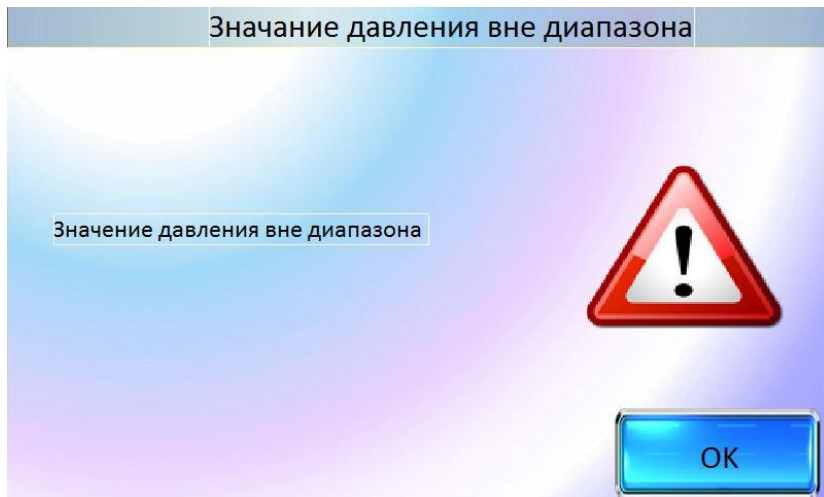


Процесс сварки автоматизирован, как только датчик перемещения зафиксирует образование первичного грата необходимой высоты, система произведет сброс давления до значения давления прогрева и начнет отсчет времени прогрева.

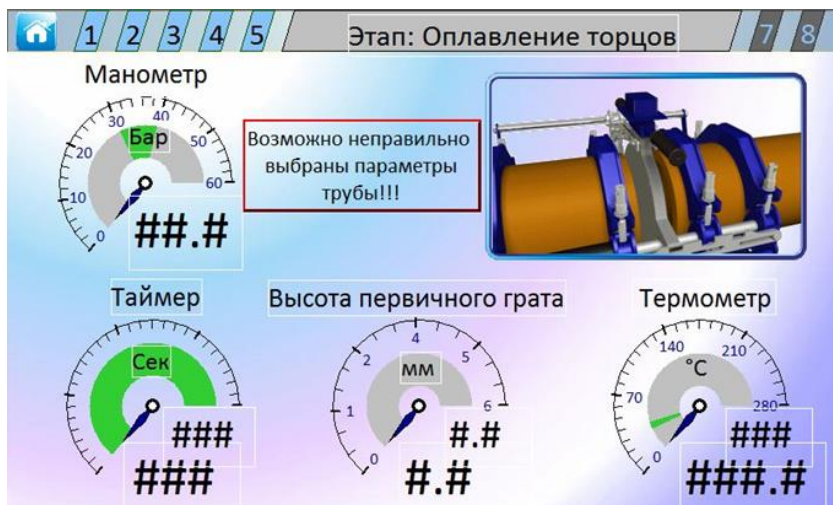
Внимание

В случае если значение давления в системе по каким-либо причинам упадет ниже допустимого, аппарат сообщит об ошибке и остановит сварочный процесс.

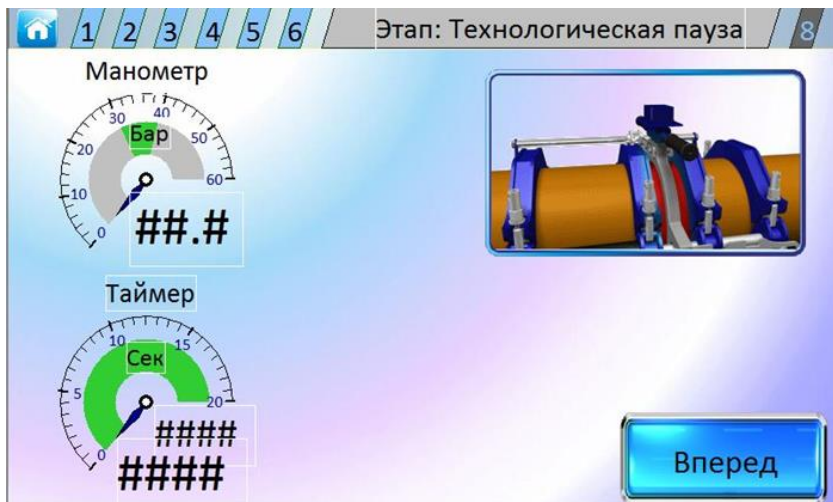
Значение давления вне диапазона



В случае если SDR или диаметр свариваемых труб выбраны не корректно, система оповестит об этом на экране.



5.2.8. ТЕХНОЛОГИЧЕСКАЯ ПАУЗА



Опасность

ВНИМАНИЕ!!! По истечении времени аппарат в автоматическом режиме разведет и сведет хомуты.

Предупреждение

ВНИМАНИЕ!!! ИЗВЛЕКИТЕ НАГРЕВАТЕЛЬНЫЙ ЭЛЕМЕНТ

Внимание

При превышении времени технологической паузы аппарат сообщит об ошибке и остановит процесс сварки.

Продолжение технологического процесса невозможно.
Для перехода в главное меню нажмите "ОК"




ОК


5.2.9.ОХЛАЖДЕНИЕ

1 2 3 4 5 6 7 Этап: Охлаждение

Манометр




Таймер



Дождитесь окончания времени охлаждения стыка.
ЗАПРЕЩАЕТСЯ искусственно охлаждать стык!

Нагреватель
включить

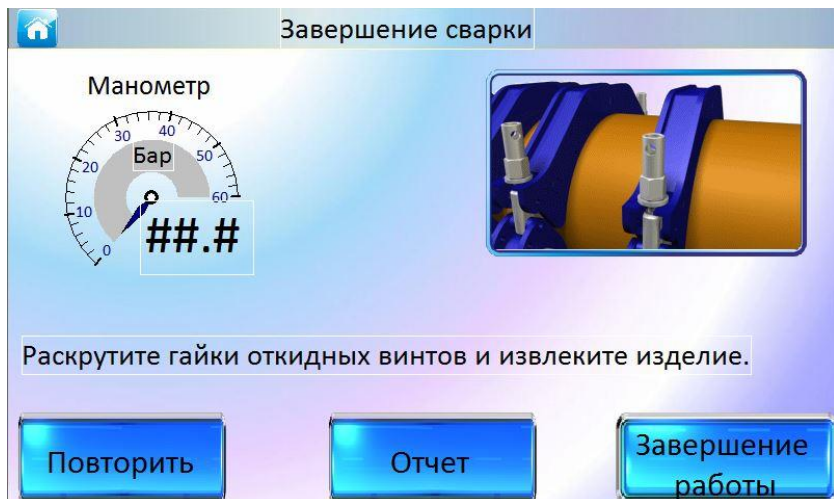


Система автоматически начнет этап сварки. Светет торцы труб и поднимет давление в системе до соответствующего значения.

Внимание

Ускорять процесс охлаждения сварного шва обдувом воздуха или обливанием водой категорически ЗАПРЕЩАЕТСЯ!!!

5.2.10. ЗАВЕРШЕНИЕ СВАРКИ

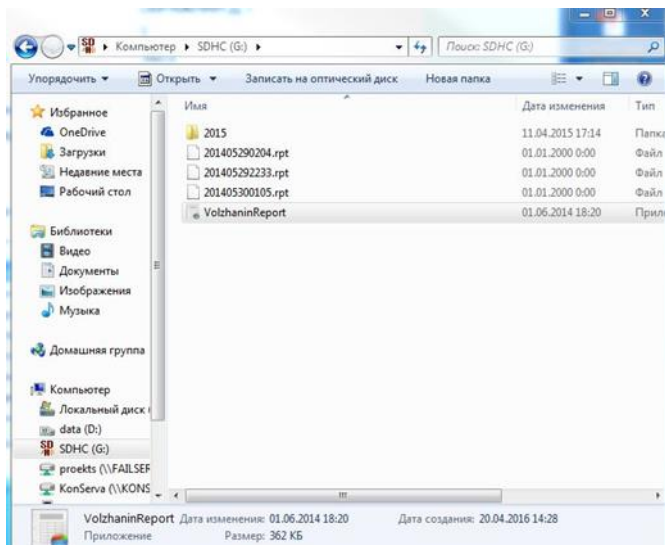


При завершении времени охлаждения, давление в системе будет сброшено автоматически, убедившись в этом, ослабьте гайки откидных болтов, снимите хомуты центратора и извлеките сваренную трубу.

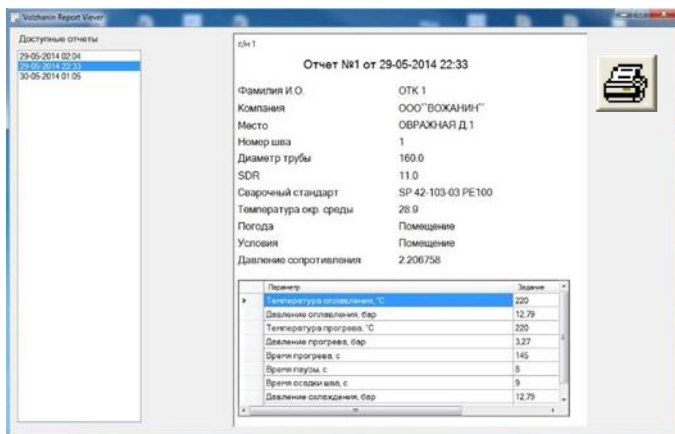
Для просмотра отчета о проведении сварочного процесса нажмите «Отчет», для повтора сварки «Повторить», для завершения работ нажмите «Завершение работы»


5.3. ОБРАБОТКА ОТЧЕТОВ СВАРОЧНОГО ПРОЦЕССА

Извлеките SD карту из контроллера и вставьте ее в соответствующий разъем на ПК или карт-ридер.



Откройте SD карту на ПК и запустите программу Volzhanin Report.



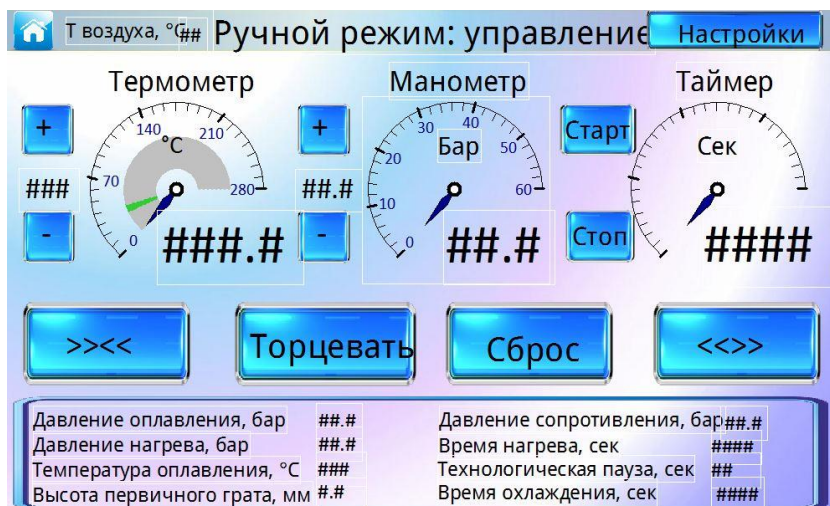
Выберете необходимый вам отчет для просмотра в левой части диалогового окна, для сохранения в PDF файл отчета нажмите .

5.4. СВАРКА В РУЧНОМ РЕЖИМЕ.

Из главного меню перейдите в раздел меню «Ручной» нажатием соответствующей клавиши «Ручной».



Навигация по меню производится при помощи нажатия на сенсорном экране соответствующей клавиши.



ТЕРМОМЕТР

Для установки температуры нагревательного элемента нажмите клавишу «+», для уменьшения нажмите клавишу «-».

МАНОМЕТР

Для установки давления в системе нажмите клавишу «+», для уменьшения нажмите клавишу «-».

ТАЙМЕР

Для запуска секундомера нажмите клавишу «Старт», для остановки нажмите клавишу «Стоп», для сброса повторно нажмите клавишу «Стоп».

Нажатием клавиши «>><<» произойдет сведение подвижных хомутов центратора.

Нажатием клавиши «<<>>» произойдет разведение подвижных хомутов центратора.

Нажатием клавиши «Сброс» произойдет сброс давления в системе.

Нажатием клавиши «Торцевать» произойдет включение привода торцевателя.

Внимание

Включите кнопку питания на рукоятке привода торцевателя.

Предупреждение

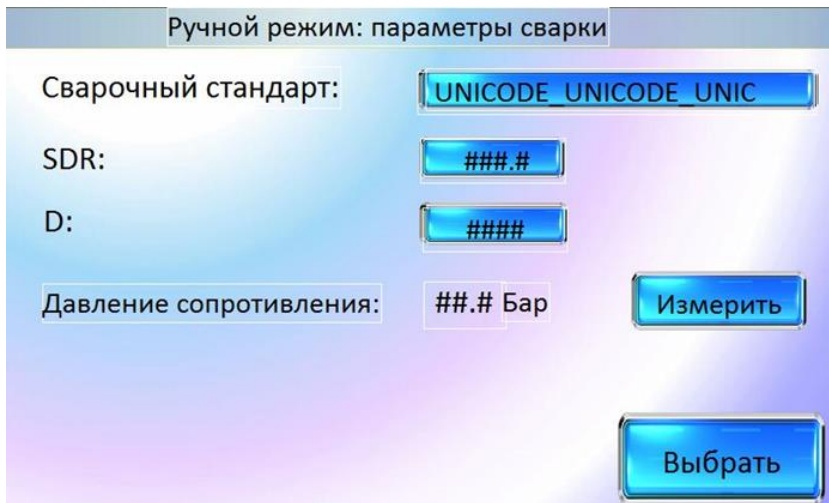
ВНИМАНИЕ!!! Включение торцевателя в положении, при котором он сдавлен торцами труб, не допускать!!!

Предупреждение

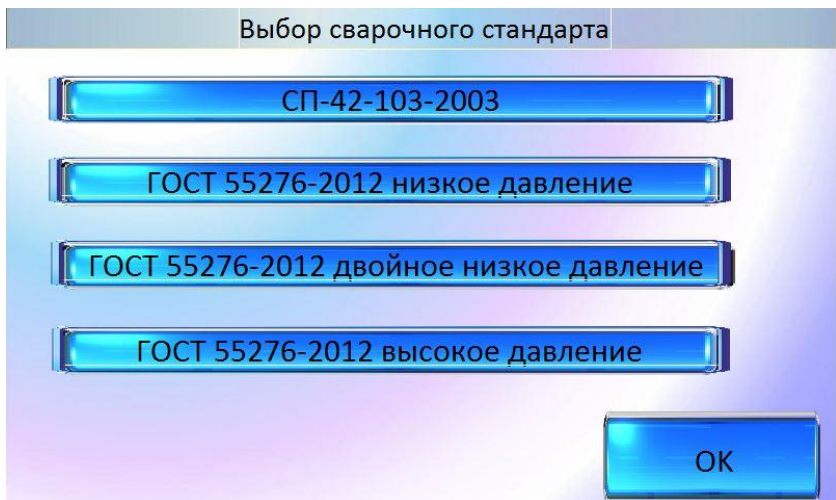
ВНИМАНИЕ!!! Во избежание поломки торцевателя давление торцовки не должно превышать 20 бар!!!

5.4.1. НАСТРОЙКИ

Из главного меню перейдите в раздел меню «Настройки» нажатием на соответствующую клавишу «Настройки».



Нажатием клавиши «Сварочный стандарт» в появившемся диалоговом окне выберете сварочный стандарт.



Нажмите «OK» для подтверждения выбора.

Нажатием клавиши «SDR» выберите в диалоговом окне необходимое стандартное размерное соотношение (отношение наружного диаметра к толщине стенки).



Нажмите «OK» для подтверждения выбора.

Нажатием клавиши «D» выберите в диалоговом окне необходимый диаметр трубы.



Нажмите «OK» для подтверждения выбора.

Нажатием клавиши «Измерить» произойдет автоматическое измерение давления сопротивления.

Опасность

ВНИМАНИЕ!!! На данном этапе после нажатия кнопки «Измерить» движение хомутов произойдет автоматически.

Для возврата в меню нажмите клавишу «Выбрать».

По завершению выбора параметров сварочного процесса диалоговое окно со справочной информацией заполнится автоматически.

Давление оплавления, бар	##.#	Давление сопротивления, бар	##.#
Давление нагрева, бар	##.#	Время нагрева, сек	####
Температура оплавления, °C	###	Технологическая пауза, сек	##
Высота первичного грата, мм	##	Время охлаждения, сек	####

6. РЕКОМЕНДАЦИИ ДЛЯ СВАРКИ

Допускается сваривать трубы одинакового диаметра, но с разной толщиной стенки, если соблюдены следующие условия:

Режимы сварки трубы выбраны по трубе с меньшей толщиной стенки. При разнице в толщине стенок свариваемых труб или деталей свыше 15% от номинальной толщины стенки или более 5 мм на трубе (детали), имеющей большую толщину, должен быть сделан скос под углом $15\pm 3^\circ$ к оси трубы до толщины стенки тонкой трубы (детали).

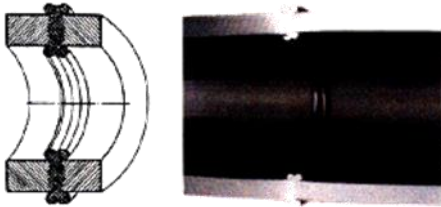
ПЭ 80 Рекомендуемые значения температуры нагревательного элемента приведены в таблице.

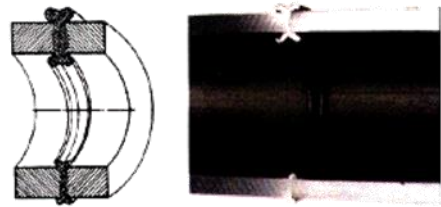
Толщина стенки, мм	T, °C
5-7	218
7-12	214
12-19	209
19-26	205
26-37	203
37-50	201
50-70	200

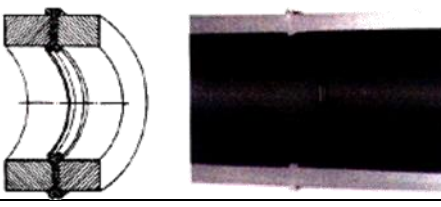
ПЭ 100 Рекомендуемое значение температуры нагревательного элемента **220° C**.

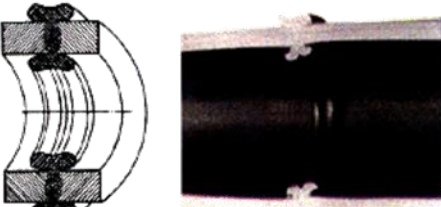
* Технологические параметры сварочного процесса носят информационный справочный характер, необходимо корректировать согласно температуры окружающей среды и особенностей материала трубы см. ГОСТ-Р-ИСО 55276-2012.

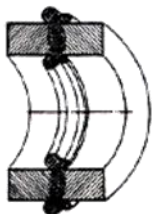
7. ОЦЕНКА ВНЕШНЕГО ВИДА СВАРНЫХ СТЫКОВ СОЕДИНЕНИЙ

	<p>1. Хороший шов с гладкими и симметричными валиками грата округлой формы.</p>
<p>Соблюдение всех технологических параметров сварки в пределах нормы.</p>	

	<p>2. Брак. Шов с несимметричными валиками грата одинаковой высоты в одной плоскости, но различной в противоположных точках шва</p>
<p>Причина: Превышение допустимого зазора между торцами труб перед сваркой.</p>	

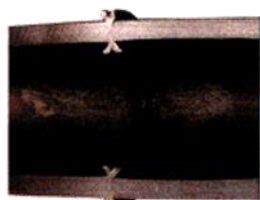
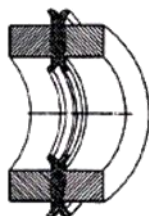
	<p>3. Брак. Малый грат округлой формы</p>
<p>Причина: Недостаточное давление при осадке шва или малое время прогрева.</p>	

	<p>4. Брак. Большой грат округлой формы</p>
<p>Причина: Чрезмерное время прогрева или повышенная температура нагревателя.</p>	



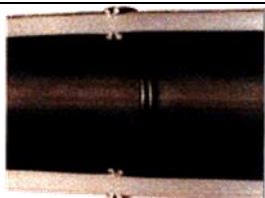
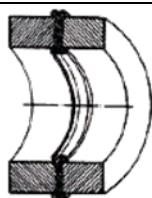
5.Брак.
Несимметричный грат по всей окружности шва

Причина: Различный материал свариваемых труб или деталей (ПЭ 80 с ПЭ 100) или различная толщина стенки труб ПЭ 80 с ПЭ 100.



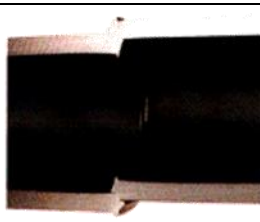
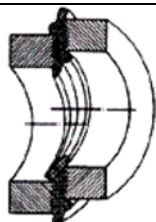
6. Брак.
Высокий и узкий грат, как правило, не касающийся краями трубы

Причина: Чрезмерное давление при осадке стыка при пониженной температуре нагревателя.



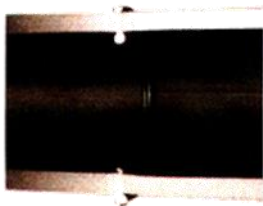
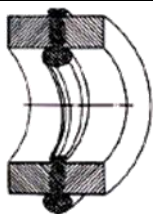
7. Брак.
Малый грат с глубокой впадиной между валиками

Причина: Низкая температура нагревателя при недостаточном времени прогрева.



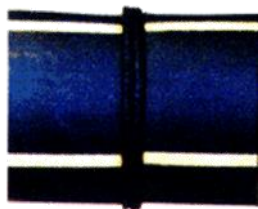
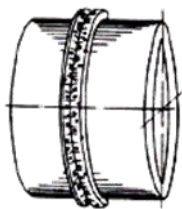
8.Брак.
Неравномерность (асимметричность) валиков грата

Причина: Смещение труб относительно друг друга.



9. Брак.
Неравномерное
распределение грата по
периметру шва

Причина: Смещение нагревателя в процессе прогрева.



10. Брак.
Шов с многочисленными
наружными раковинами по
всему периметру с
концентрацией по краям
грата с возможными следами
поперечного растрескивания

Причина: Чрезмерная температура нагревательного элемента, значение которой выше температуры деструкции данной марки полиэтилена.

8. ТЕХНИЧЕСКОЕ ОБСЛУЖИВАНИЕ

Для поддержания аппарата в работоспособном состоянии необходимо выполнять следующие требования:

8.1. ЦЕНТРАТОР

На штоках гидроцилиндра и БРС не должно быть грязи, грунта, песка. После использования протирайте направляющие штоков гидроцилиндра промасленной тканью.

Во избежание повреждения штоков гидроцилиндров устанавливайте на них торцеватель и нагревательный элемент аккуратно.

8.2. ГИДРОСТАНЦИЯ CNC

На БРС не должно быть грязи, грунта, песка.

Контроль уровня масла производите не реже, чем раз в 2 недели, посредством щупа, установленного на пробке заливной горловины. Уровень масла должен находиться между отметками минимального и максимального уровня щупа.

Полную замену масла в гидравлической системе производите не менее 1 раза в год или через 500 часов работы.

Предупреждение

ВНИМАНИЕ!!! Избегать работы при влажности выше 85 % и при отрицательной температуре воздуха.

В гидростанцию заливаете гидравлические масла с показателем вязкости ISO 32, ISO 46.

8.3. ТОРЦЕВАТЕЛЬ

Очищайте ножи и диски от грязи, грунта, песка.

Перед использованием торцевателя производите осмотр состояния ножей, при необходимости произведите замену ножей.

8.4. НАГРЕВАТЕЛЬНЫЙ ЭЛЕМЕНТ

После использования произведите осмотр нагревательного элемента на предмет остатков материала трубы и нагара (при наличии должны быть удалены не ворсистой тканью на горячем

нагревательном элементе). Пользуйтесь защитными перчатками. Избегайте повреждения антипригарного покрытия абразивными материалами.

В случае появления повреждений на антипригарном покрытии, обратитесь в сервисный центр.

8.5. CNC

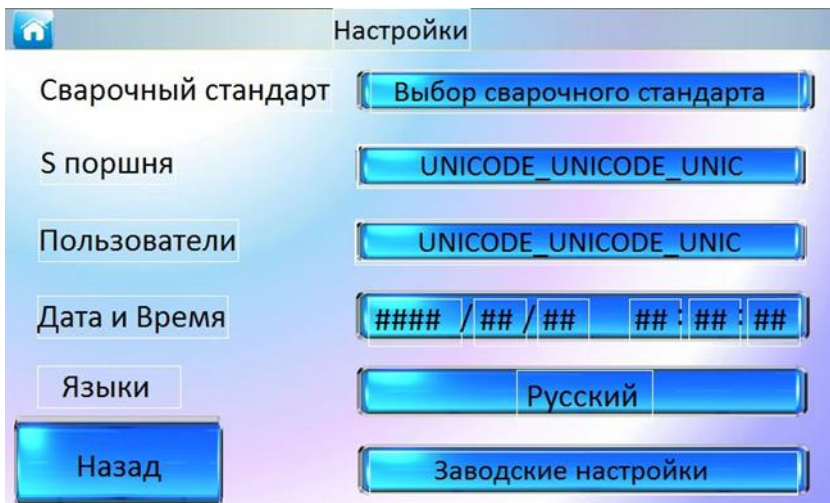
После транспортирования и хранения в условиях отрицательных температур выдержать при положительной температуре +5 до +30 °C не менее 2 часов.

Перед началом работы визуально проверьте отсутствие повреждений и деформации внешних частей.

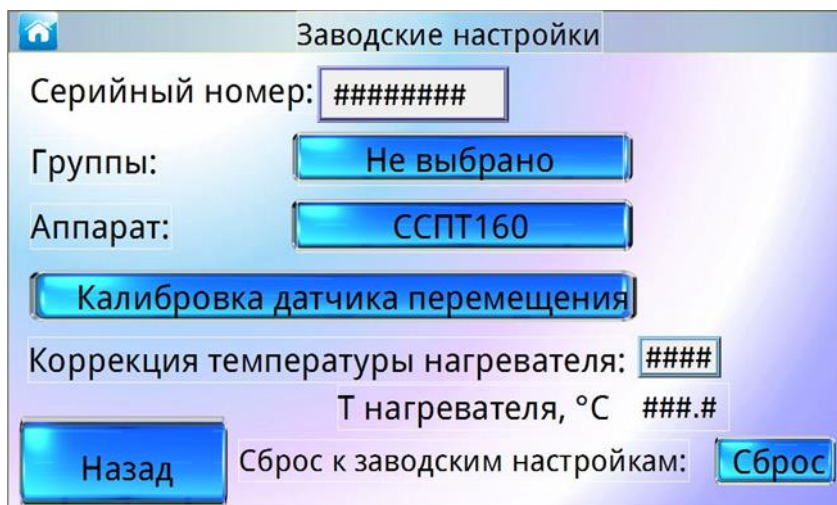
Для обеспечения надёжной работы следует оберегать от ударов и попадания на него воды и агрессивных жидкостей.

8.5.1. КАЛИБРОВКА ДАТЧИКА ПЕРЕМЕЩЕНИЯ

Из главного меню перейдите нажатием клавиши «Настройки» в меню настроек.

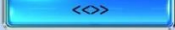



Нажмите клавишу «Заводские настройки» и введите пароль в появившемся диалоговом окне с помощью экранной клавиатуры.



Нажмите клавишу «Калибровка датчика перемещения».



Нажатием клавиши  переведите подвижные хомуты в крайнее (разведенное) положение и нажмите клавишу «Калибровать ноль». Подождите 5 секунд. Далее переведите подвижные хомуты в крайнее (сведенное) положение нажатием клавиши  и нажмите клавишу «Калибровать макс». Подождите 5 секунд.

При положении подвижных хомутов в крайнем разведенном положении датчик перемещения должен показывать «1», при положении подвижных хомутов в крайнем сведенном положении датчик перемещения должен показывать «130».

В случае если показания зеркальны (при сведенном «1», а разведенном «130») нажмите клавишу «Перевернуть».

Калибровка окончена. Нажмите клавишу «Назад».

8.5.2.КОРРЕКЦИЯ ТЕМПЕРАТУРЫ НАГРЕВАТЕЛЬНОГО ЭЛЕМЕНТА

Измерьте поверенным контактным термометром (пятно контакта не менее 10 мм) стабилизированное тепловое поле нагревательного элемента не менее чем в 4 точках на каждой стороне. В случае если измеренная средняя температура нагревательного элемента отличается от показаний контроллера более чем на $\pm 7^{\circ}\text{C}$, произведите корректировку.

ПРИМЕР: Измеренная средняя температура нагревательного элемента 230°C , контроллер отображает 220°C . В меню заводские настройки произведите корректировку температурного поля. Введите в поле температуры нагревателя коррекционное значение с помощью экранной клавиатуры. В нашем случае «коррекция равна «-10».

Внимание

Раздел меню «Заводские настройки» доступен только для персонала, имеющего аттестацию мастера или инженера технолога по сварке полимерных материалов. Пароль сообщается по предъявлении соответствующего документа об аттестации.

9. ВОЗМОЖНЫЕ НЕИСПРАВНОСТИ И СПОСОБЫ ИХ УСТРАНЕНИЯ

Характер неисправности	Вероятная причина	Метод устранения
Не запускается электродвигатель и не включается нагревательный элемент	Нет напряжения в питающей сети	Проверить напряжение сети ($U_{ном} 220 \pm 10\% В$), целостность проводов
Произвольное отключение электродвигателя торцевателя, гидростанции или нагревательного элемента во время работы	Падение или превышение напряжения в питающей сети	Проверить наличие и величину напряжения. Проверить, соответствует ли мощность характеристикам, заявленным в паспорте аппарата.
Ножи торцевателя не снимают стружку	1. Износ одной стороны ножа, 2. Износ обеих сторон ножа	1. Открутить винты и переставить нож с одного диска на другой. 2. Заменить ножи
Нет давления в гидросистеме	1. Недостаточный уровень масла.	1. Довести уровень масла в баке до нормы.
Неравномерное (с рывками) движение хомутов, приводимых в движение гидроцилиндрами	Перекос центратора	Выставить горизонтально центратор
Невозможно подключить БРС рукавов высокого давления	Остаточное давление в системе	Сбросить давление, нажав кнопку «Сброс». Убедитесь в чистоте БРС.

10. ТРАНСПОРТИРОВАНИЕ И ХРАНЕНИЕ

Транспортирование сварочного аппарата осуществляется всеми видами транспорта в соответствии с правилами, действующими на данном виде транспорта. Общие требования к транспортированию и хранению - по ГОСТ 23216 «Изделия электротехнические. Хранение, транспортирование, временная противокоррозионная защита, упаковка. Общие требования и методы испытаний».

Хранение аппарата во время эксплуатации должно исключать возможности воздействия на оборудование атмосферных осадков и механических усилий. Условия хранения: в закрытом помещении при температуре окружающего воздуха от плюс 5°С до плюс 40°С и относительной влажности не более 65%, в обесточенном состоянии.

При транспортировании и хранении сварочного аппарата обеспечить его сохранность, исключая возможность механических повреждений, увлажнения и загрязнения. Погрузка сварочных аппаратов навалом и выгрузка их сбрасыванием не допускаются.