



Install your **future**



SYSTEM **KAN-therm**

ultraLINE

Ø **14-32 MM**

Компания KAN

KAN - это известный и признанный на международной арене польский производитель современных и комплексных инсталляционных систем KAN-therm.

С момента своего основания в 1990 года компания KAN строит свою деятельность на прочном фундаменте, опираясь на профессионализм, качество и стратегию инновационного развития. В настоящее время в ней трудятся более 1100 человек, развита сеть филиалов в Польше, представительства в Германии, Украине, Беларуси, Объединенных Арабских Эмиратах, в Китае, Индии, Венгрии, а также в странах СНГ. Продукция торговой марки KAN-therm экспортируется в 68 стран мира. Дистрибьюторская сеть охватывает Европу, значительную часть Азии, Африки и Америки.



> 30

лет опыта на
инсталляционном
рынке

68

стран, в которые
мы экспортируем
продукцию

> 1100

сотрудников
по всему миру



SYSTEM KAN-therm

ultraLINE

Ø14-32 мм

Это инновационное и уникальное на инсталляционном рынке техническое решение, предназначенное для монтажа как стандартных инженерных систем отопления и водоснабжения, так и специализированных трубопроводных сетей, например, для транспортировки сжатого воздуха.

3 типа труб
2 материала соединителей
1 конструкция кольца

Уникальная, безоринговая конструкция фитингов и возможность гибкой конфигурации комплексного конечного решения предоставляют значительное удобство для работы монтажникам и проектировщикам. Гибкость конфигурации системы KAN-therm ultraLINE заключается в возможности применения различных типов труб при использовании тех же самых латунных или полимерных (PPSU) фитингов, а также полимерного кольца.

Система KAN-therm ultraLINE - отличная альтернатива для выполнения внутренней поквартирной разводки систем отопления или охлаждения, а также водоснабжения в многоквартирном жилищном строительстве. Доступный диапазон диаметров до Ø32 мм дает возможность для создания комплексных систем отопления, охлаждения и водоснабжения в индивидуальном строительстве жилья.



01

Гибкий подбор материала

02

Симметричное натяжное кольцо

03

Оптимизированная гидравлика

04

Монтаж в диапазоне 270°

05

Безоринговое соединение



Преимущества

01 Гибкий подбор материала	3 типа труб: PERTAL ² , PERT ² и PEXC. 2 типа соединителей: латунь и PPSU. 1 конструкция натяжного кольца.
02 Симметричное натяжное кольцо	Возможность двустороннего монтажа.
03 Оптимизированная гидравлика	Минимизация сужения диаметра и снижение потерь давления.
04 Монтаж 270°	Гарантия удобного монтажа даже в самых труднодоступных местах, уникальная конструкция, позволяющая работать с инструментами под углом.
05 Без уплотнения типа O-Ring	Отсутствие дополнительного уплотнения и специальное профилирование штуцера - гарантия 100% герметичности и механической прочности соединения.
06 Гарантия безопасности	Исключительная прочность, подтвержденная в самых сложных условиях.
07 Стоппер	Устранение контакта между слоем алюминия и латунным корпусом фитинга, ограничение риска коррозии.
08 Механические "буферы"	Конструкция с "буферами" зажимных насадок ultraLINE защищает фитинги и кольца от повреждения во время натягивания кольца. Легкая идентификация необжатых соединений.



Материалы высшего качества

Все элементы системы KAN-therm ultraLINE производятся из материалов высочайшего качества. Благодаря этому установки, смонтированные из этих изделий, отличаются высокой гигиеничностью по отношению к питьевой воде. Подтверждением этого факта являются сертификаты авторитетных органов по сертификации.

Замените Push на ultraLINE

Благодаря специальным двухсторонним соединителям ultraLINE/Push можно легко и быстро сменить технологию с KAN-therm Push на KAN-therm ultraLINE. Соединение можно скрыть в строительных конструкциях. Расширьте, отремонтируйте или замените систему Push, используя новейшую технологию ultraLINE, сохраняя при этом высочайшие эстетические качества.

Многолетняя безаварийная эксплуатация

Безоринговая конструкция фитингов и техника натяжного кольца гарантируют высокую устойчивость системы к ошибкам монтажа и процессу старения материалов в процессе эксплуатации. Благодаря этому система характеризуется высокой безопасностью монтажа и эксплуатации, а также длительным сроком службы.

Фитинги из латуни и PPSU

Все фитинги системы ultraLINE производятся из двух материалов: в полимерном (PPSU) и латунном исполнении. Соединительные элементы с резьбой изготавливаются только из латуни. Все ради безопасности и длительной безаварийной эксплуатации смонтированной системы.

Все преимущества в одной системе

Эта уникальная система концентрирует в себе важнейшие преимущества различных конструкций труб. Фитинги и трубы соединяются благодаря проверенной и надежной технике монтажа с натяжным кольцом.

30 лет опыта

KAN-therm ultraLINE является кульминацией 30-летнего опыта специалистов компании KAN в области проектирования, производства и разработки комплексных технических решений по технологии монтажа.

Применение

Система KAN-therm ultraLINE является полностью универсальным решением. Устойчивость к высокому давлению и температуре, а также высокая гигиеничность и механическая прочность гарантируют возможность применения этого решения практически для монтажа любой инженерной системы в типовом индивидуальном и многоэтажном строительстве жилья, а также на объектах общественного назначения. KAN-therm ultraLINE можно без малейших препятствий использовать даже в промышленных установках, например, для транспортировки сжатого воздуха.

Наличие в системе ultraLINE труб со слоем алюминия, позволяет применять это решение также для любых установок, где ключевым фактором является максимальное ограничение теплового удлинения трубопровода и достижение высокой эстетичности, например, в случае открытой прокладки трубопроводов - минимизация эффекта провисания участков трубопровода между точками его крепления.

Отсутствие эффекта памяти формы у труб со слоем алюминия (могут сохранять приданную им форму) дает большую свободу и удобство при монтаже трубопроводов большого диаметра. В результате использования таких труб может быть уменьшено количество дополнительных элементов для профилирования и крепления трубопровода.

KAN-therm ultraLINE трубы со слоем алюминия	KAN-therm ultraLINE трубы со слоем EVOH	
PERTAL ² 14×2	PEXC, PEHA 14×2	PERT ² 14×2
PERTAL ² 16×2,2	PEXC, PEHA 16×2,2	PERT ² 16×2,2
PERTAL ² 20×2,8	PEXC, PEHA 20×2,8	PERT ² 20×2,8
PERTAL ² 25×2,5		
PERTAL ² 32×3		



ВОДОСНАБЖЕНИЕ



ОТОПЛЕНИЕ



ТЕХНОЛОГИЧЕСКОЕ
ТЕПЛО



ОХЛАЖДЕНИЕ



УСТАНОВКИ
СЖАТОГО ВОЗДУХА



УСТАНОВКИ
ТЕХНИЧЕСКИХ
ГАЗОВ



ОТОПЛЕНИЕ
И ОХЛАЖДЕНИЕ
НАПОЛЬНОЕ



ОТОПЛЕНИЕ
И ОХЛАЖДЕНИЕ
НАСТЕННОЕ



ОТОПЛЕНИЕ
И ОХЛАЖДЕНИЕ
ПОТОЛОЧНОЕ



ПОДОГРЕВ
И ОХЛАЖДЕНИЕ
ОТКРЫТЫХ
НАРУЖНЫХ
ПОВЕРХНОСТЕЙ

Трубы

Система KAN-therm ultraLINE предлагает трубы со слоем алюминия и трубы со слоем EVOH. Благодаря такому предложению имеется беспрецедентная возможность гибкой конфигурации конечного технического решения проектировщиком, монтажником или инвестором.

Выбор подходящей системы может быть продиктован не только предпочтениями людей, участвующих в инвестиционном процессе, но и спецификой зданий, например, необходимостью открытой прокладки трубопроводов в культовых или в исторических объектах, где по эксплуатационным характеристикам лучше использовать трубы со слоем алюминия.

1 Полиэтилен PE-RT

3 Слой алюминия

5 Полиэтилен PE-RT

4 Связывающий слой

2 Связывающий слой



Полиэтиленовые трубы со слоем алюминия

Трубы со слоем алюминия состоят из:

внутреннего слоя (базовая труба) из полиэтилена с повышенной термостойкостью PE-RT,

среднего слоя в виде специально подобранной гибкой алюминиевой ленты, сваренной встык с помощью лазера,

наружного слоя (покрытия) из полиэтилена с повышенной термостойкостью PE-RT.

Слой алюминия обеспечивает устойчивость к диффузии кислорода, и такая конструкция трубы дает восьмикратное уменьшение теплового удлинения по сравнению с полиэтиленовыми трубами со слоем EVOH. Благодаря сварке алюминиевой ленты встык, трубы имеют идеальное круглое сечение. Трубы во всем диапазоне диаметров, т.е. Ø14×2; Ø16×2,2; Ø20×2,8; Ø25×2,5; Ø32×3 доступны в двух вариантах: без теплоизоляции, с теплоизоляцией разной толщины*.

* подробности в каталоге продукции системы KAN-therm

Характеристика труб PERTAL²

DN	Днар × t	t	Двн	Размерная серия	Удельная масса	Водоёмкость	Упаковка
	[мм × мм]	[мм]	[мм]		[кг/м]	[л/м]	[м]
14	14×2,0	2,0	10,0	3,0	0,097	0,079	200
16	16×2,2	2,2	11,6	3,0	0,114	0,106	200
20	20×2,8	2,8	14,4	3,0	0,180	0,163	100
25	25×2,5	2,5	20,0	4,5	0,239	0,314	50
32	32×3,0	3,0	26,0	4,8	0,365	0,531	50



Полиэтиленовые трубы PERT² и PEXC, PEХА со слоем EVON

Трубы PERT² и PEXC, дополняющие предложение KAN-therm ultraLINE (диаметры 14 - 20 мм), производятся в пятислойной конструкции.

Это означает, что антидиффузионный слой EVON, защищающий систему от проникновения кислорода внутрь трубопровода, выполнен в виде промежуточного слоя, покрытого дополнительным слоем полиэтилена PE-Xc или PE-RT (в зависимости от типа трубы). Такое расположение антидиффузионного слоя EVON предохраняет его от возможных повреждений во время монтажа.

Трубы PERT² производятся из полиэтилена с повышенной термостойкостью. Трубы PERT² оснащены антидиффузионным слоем EVON, поэтому могут применяться в системах отопления, а также и в системах водоснабжения. Трубы во всем типоразмере диаметров, т.е. Ø14×2; Ø16×2,2; Ø20×2,8 доступны в двух вариантах: без теплоизоляции, с теплоизоляцией разной толщины*.

* подробности в каталоге продукции системы KAN-therm.

Трубы PEXC производятся из полиэтилена высокой плотности и подвергаются сшивке (PEXC – метод «с» – физический метод, без химикатов). Трубы PEХА производятся из сшитого полиэтилена высокой плотности PE-Xa, (химический пероксидный метод сшивки). Трубы PEXC и PEХА оснащены антидиффузионным слоем EVON, поэтому могут применяться как в системах отопления, так и в системах водоснабжения. Весь диапазон диаметров, т.е. Ø14×2; Ø16×2,2; Ø20×2,8 доступен в двух вариантах: без теплоизоляции и с теплоизоляцией разной толщины*.

* подробности в каталоге продукции системы KAN-therm.

Характеристика труб PERT²

DN	Днар × t	t	Двн	Размерная серия S	Удельная масса [кг/м]	Водоёмкость [л/м]	Упаковка [м]
	[мм × мм]	[мм]	[мм]				
14	14×2,0	2,0	10,0	3,0	0,085	0,079	200
16	16×2,2	2,2	11,6	3,0	0,100	0,106	200
20	20×2,8	2,8	14,4	3,0	0,155	0,163	100

Характеристика труб PEXC, PEХА

DN	Днар × t	t	Двн	Размерная серия S	Удельная масса [кг/м]	Водоёмкость [л/м]	Упаковка [м]
	[мм × мм]	[мм]	[мм]				
14	14×2,0	2,0	10,0	3,0	0,085	0,079	200
16	16×2,2	2,2	11,6	3,0	0,102	0,106	200
20	20×2,8	2,8	14,4	3,0	0,157	0,163	100

Параметры работы

Трубы PERT², PERTAL² и трубы РЕХС, РЕХА в соответствии с нормой PN-EN ISO 21003-2 могут работать при параметрах, указанных в таблице:

Вид оборудования и класс применения (согласно ISO 10508)	Траб/Тmax [°C]	DN	Рабочее давление P _{раб} [бар]			Тип соединения	
			РЕХС, РЕХА	PERT ²	PERTAL ²	системное	свинчиваемое
Система холодного водоснабжения	20	14	10	10	10	+	+
		16	10	10	10	+	+
		20	10	10	10	+	+
		25	-	-	10	+	-
		32	-	-	10	+	-
Система горячего водоснабжения (Класс 1)	60/80	14	10	10	10	+	+
		16	10	10	10	+	+
		20	10	10	10	+	+
		25	-	-	10	+	-
		32	-	-	10	+	-
Система горячего водоснабжения (Класс 2)	70/80	14	10	10	10	+	+
		16	10	10	10	+	+
		20	10	10	10	+	+
		25	-	-	10	+	-
		32	-	-	10	+	-
Система низкотемпературного радиаторного отопления и напольного отопления (Класс 4)	60/70	14	10	10	10	+	+
		16	10	10	10	+	+
		20	10	10	10	+	+
		25	-	-	10	+	-
		32	-	-	10	+	-
Радиаторное отопление (Класс 5)	80/90	14	10	10	10	+	+
		16	10	10	10	+	+
		20	10	10	10	+	+
		25	-	-	10	+	-
		32	-	-	10	+	-

В некоторых классах эксплуатации температуру Траб следует трактовать – как проектную температуру, максимальную температуру Тmax - как температуру, в случае превышения которой необходима защита оборудования.

Физические свойства труб PERTAL²

Свойства	Символ	Единица измерения	Значение
Коэффициент теплового расширения	α	мм/м × К	0,025
Коэффициент теплопроводности	λ	Вт/м × К	0,43
Минимальный радиус изгиба	R _{min}	мм	3,5 × Dz
Шероховатость внутренней поверхности	k	мм	0,007

Физические свойства труб PERT² и РЕХС, РЕХА

Свойства	Символ	Единица измерения	PERT ²	РЕХС
Коэффициент теплового расширения	α	мм/м × К	0,18	0,178
Коэффициент теплопроводности	λ	Вт/м × К	0,41	0,35
Минимальный радиус изгиба	R _{min}	мм	5 × Dz	5 × Dz
Шероховатость внутренней поверхности	k	мм	0,007	0,007



ФИТИНГИ

KAN-therm ultraLINE предлагает полный ассортимент фитингов, необходимых для монтажа даже самых сложных трубопроводных систем.

Все фитинги доступны в полимерном (PPSU) и латунном исполнении. Соединительные элементы, имеющие в своей конструкции резьбу, доступны только в латунном исполнении.

Фитинги совместимы со всеми трубами ultraLINE



Важнейшим преимуществом фитингов ultraLINE является отсутствие в конструкции каких-либо дополнительных уплотнительных элементов (безоринговая конструкция). Фитинг ultraLINE представляет собой цельный монолитный корпус со специальными профилированными формами, позволяющими выполнять соединения с использованием техники натяжного кольца.

Благодаря этому обеспечивается легкий и быстрый монтаж, исключается риск ошибок во время него, а также гарантируется многолетняя безаварийная эксплуатация. Во всем ассортименте доступных элементов мы можем найти:

- Равнопроходные и редукционные соединители в полимерном (PPSU) и латунном исполнении,
- Соединители переходные сталь/ultraLINE в латунном исполнении,
- Отводы полимерные (PPSU) и латунные,
- Равнопроходные и редукционные тройники в полимерном (PPSU) и латунном исполнении,
- Заглушки латунные ultraLINE,
- Латунные соединители с резьбой,
- Отводы и тройники латунные с резьбой,
- Отводы и тройники настенные в латунном исполнении,
- Отводы и тройники латунные с никелированными трубками.



Натяжные кольца

Натяжные кольца системы KAN-therm ultraLINE являются одним из наиболее важных элементов, отвечающих за соединение и герметизацию трубы с фитингом. Кольца производятся только из высококачественного полимера PVDF.

Как и в случае фитингов, натяжные кольца могут использоваться со всеми трубами KAN-therm ultraLINE.

Преимущества конструкции фитингов и натяжных колец

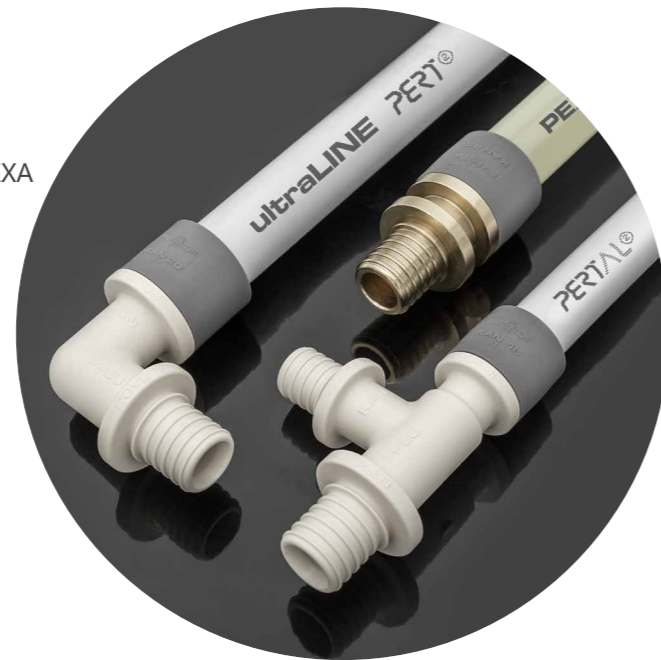
- широкий ассортимент фитингов и соединителей с резьбой,
- универсальность применения, позволяющая использовать латунные и полимерные элементы практически для любого типа оборудования,
- широкий ассортимент полимерных элементов (PPSU), гарантирующий возможность оптимизации цен на всю инвестицию, а также позволяющий защитить оборудование от негативного воздействия воды с неблагоприятным химическим составом,
- универсальная конструкция свинчиваемых соединителей, обеспечивающая безопасное и герметичное соединение с различными типами труб ultraLINE,
- конструкция элементов 25 и 32 мм диаметра с увеличенным внутренним сечением, благодаря чему значительно улучшилась гидравлика, а также это возможность выполнения т.н. гидравлической оптимизации проектируемого оборудования,
- эстетичный внешний вид фитингов и светлый цвет полимерных элементов PPSU значительно увеличивает видимость элементов в темных помещениях,
- симметричная конструкция натяжных колец минимизирует риск монтажных ошибок и значительно повышает удобство при монтаже.



Проверьте, как это просто!

01 Гибкий подбор материала

- 3 типа труб: PERTAL², PERT² и PEХС, PEХА
- 2 типа соединителей: латунь и PPSU
- 1 конструкция натяжных колец.



02 Симметричное натяжное кольцо

Возможность двустороннего монтажа.



03 Оптимизированная гидравлика

Минимизация сужения диаметра и снижение потерь давления.



04 Монтаж 270°

Гарантия удобного монтажа даже в самых труднодоступных местах, уникальная конструкция, позволяющая работать с инструментами под углом 270°.



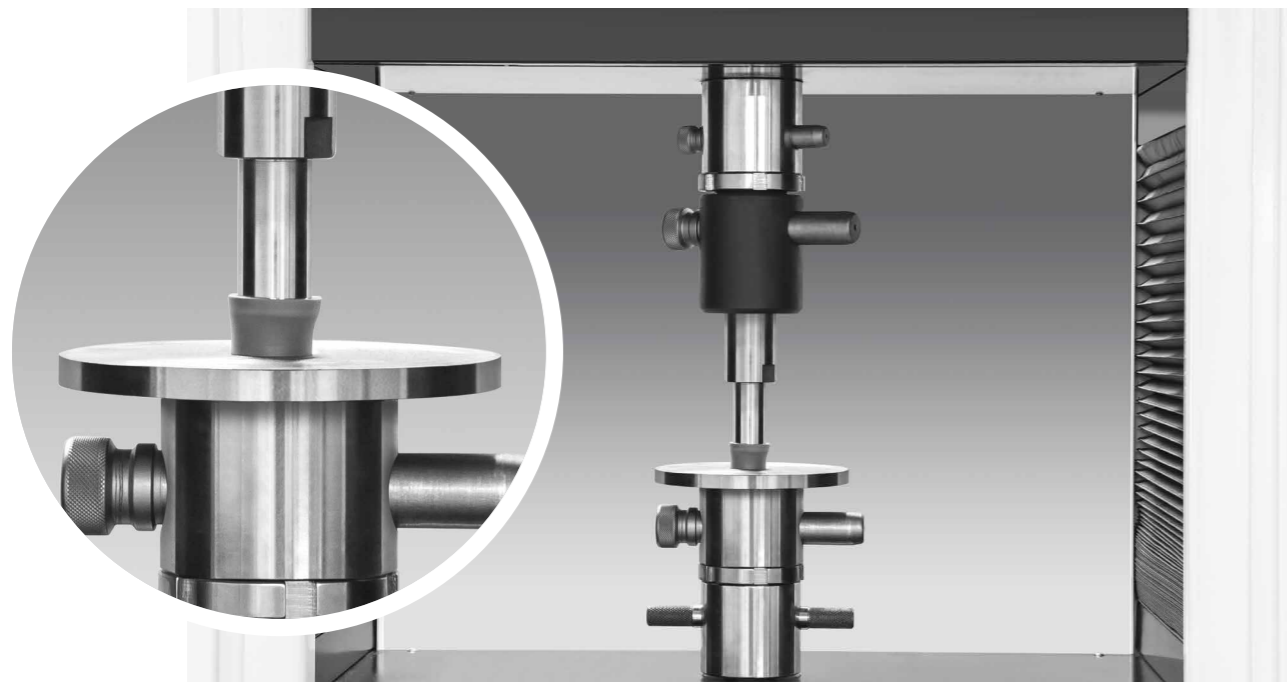
05 Без уплотнительной прокладки O-Ring

Отсутствие дополнительного уплотнения и специальное профилирование штуцера гарантируют 100% герметичность и механическую прочность соединения.



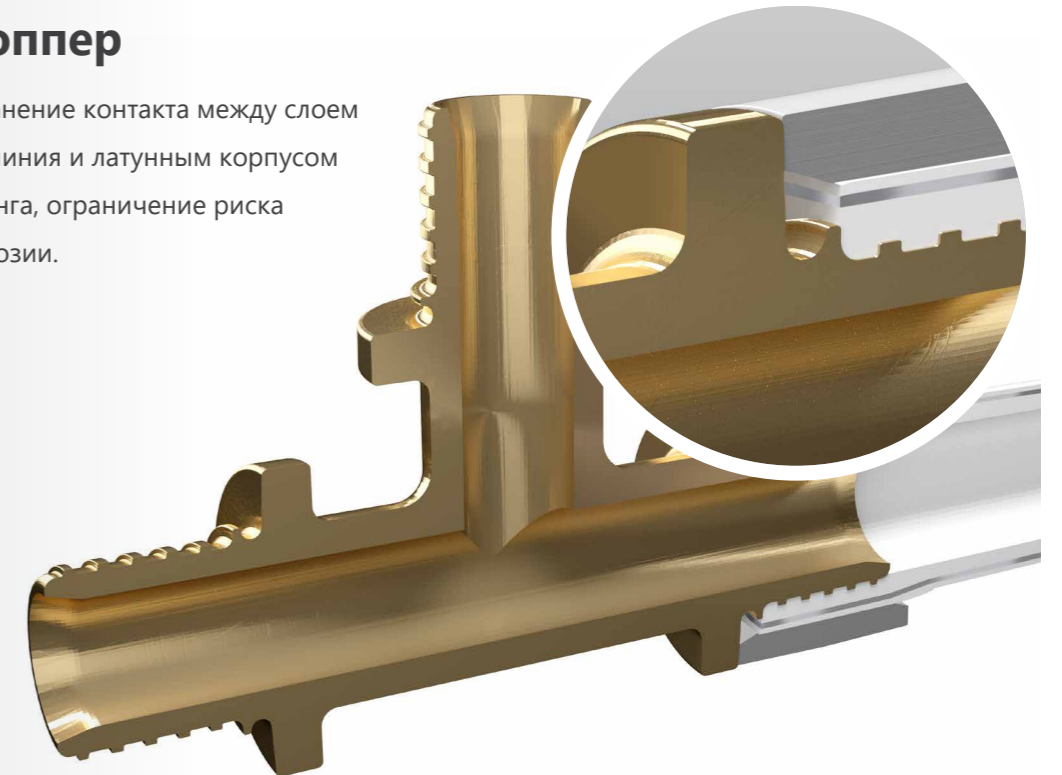
06 Гарантия безопасности

Исключительная прочность, подтвержденная в самых сложных условиях.



07 Стоппер

Устранение контакта между слоем алюминия и латунным корпусом фитинга, ограничение риска коррозии.



08 Механические "буферы"

Конструкция зажимных насадок ultraLINE с "буферами" защищает фитинги и кольца от повреждения во время натягивания кольца. Легкая идентификация необжатых соединений.



Инструменты

Кульминацией предложения системы KAN-therm ultraLINE являются высококачественные инструменты, позволяющие обеспечить прочное и безопасное соединение трубы с фитингом. Мы поставляем нашим клиентам профессиональные, очень удобные для повседневной работы электрические аккумуляторные версии или очень практичные ручные версии инструмента с компактной конструкцией.

Комплект электрического инструмента

Это инструменты последнего поколения, ускоряющие процесс монтажа. Эти инструменты предназначены для системы KAN-therm ultraLINE и разработаны специально для оптимального и безопасного выполнения соединений.

Они поставляются в удобном пластмассовом чемодане.

Ножницы для резки труб 16-40 мм



Ножницы для резки труб 14-25 мм

Аккумулятор 10,8 В 1,5 А·ч



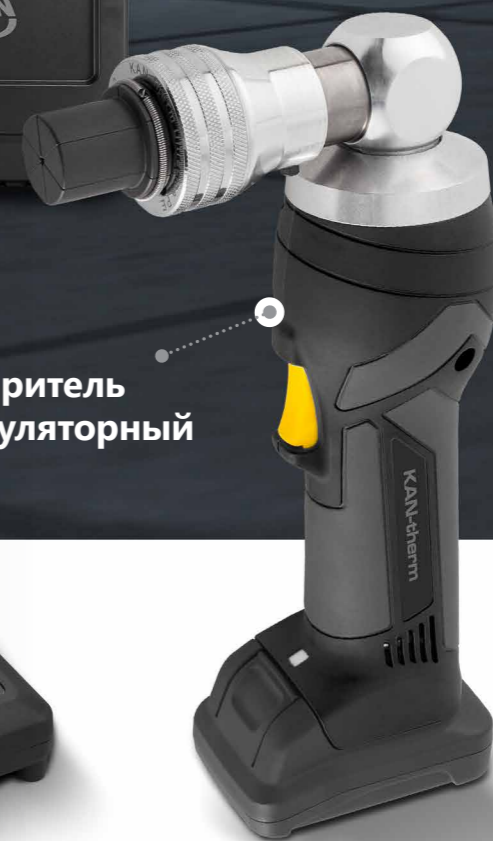
Пластмассовый чемодан с практичной линейкой на корпусе



Пресс аккумуляторный



Расширитель аккумуляторный



Зарядное устройство 230 В



Расширительные головки

Комплект зажимных насадок

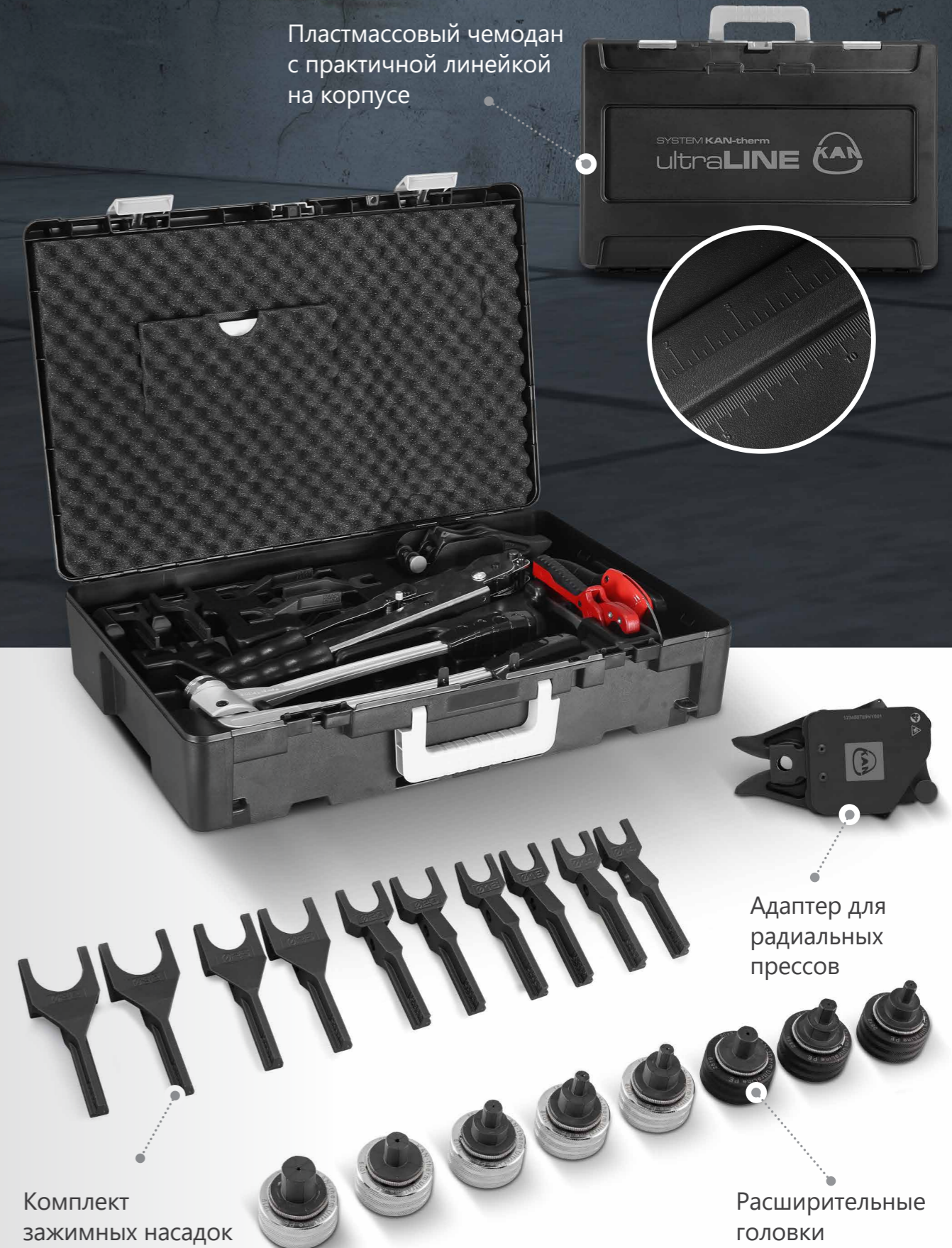
Комплект ручного инструмента

Очень малые габариты ручного пресса ultraLINE позволяют легко выполнять соединение даже в самых труднодоступных местах. Не нужно заряжать аккумулятор - это большой плюс при отсутствии доступа к электросети.

При работе с ручными и электрическими инструментами используются одни и те же дополнительные принадлежности, т.е. зажимные насадки (т. н. «вилки») и расширительные головки.



Пластмассовый чемодан с практичной линейкой на корпусе



Монтаж

Для выполнения соединений в системе KAN-therm ultraLINE следует использовать только оригинальные инструменты системы KAN-therm. Эти инструменты доступны в виде отдельных элементов или в комплектах.

Соединения в системе ultraLINE выполняются за несколько очень легких и быстрых шагов.



01 Выбранную трубу системы KAN-therm ultraLINE отрезать перпендикулярно к оси на требуемую длину с помощью ножниц для труб из полимерных материалов.



02 Надеть кольцо на трубу. Ручной или аккумуляторный расширитель оснастить головкой, подходящей к типу трубы и соответствующего диаметра.



03 Сразу же (!) после расширения вставить фитинг в трубу до последнего углубления на штуцере фитинга.



04 Кольцо натягивать при помощи ручного или аккумуляторного пресса. Фитинги можно захватывать только за фланцы



04 a | Пресс оснастить специальными зажимными насадками (т.н. «вилками»).



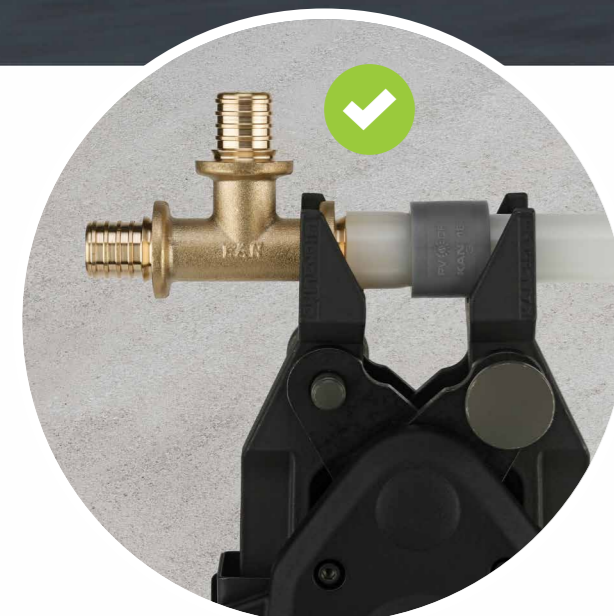
04 b | Кольцо натягивать при помощи ручного или аккумуляторного пресса.



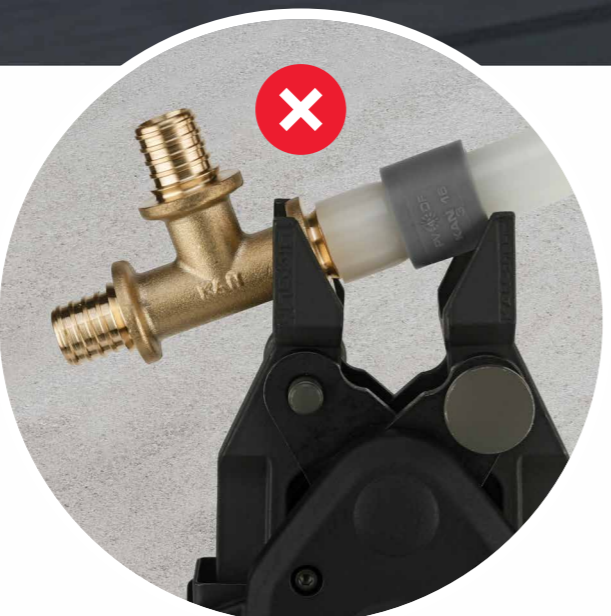
04 c | Можно натягивать кольцо с помощью электроприводов, характерных для соединений „Press“.



05 | Соединение готово для испытаний давлением.



06 | Следует обращать внимание на правильное положение соединителя в зажимных насадках инструмента.



07 | При несоблюдении этого правила может произойти перекос соединителя и составных частей соединения.



Внимание! Помните, что трубы KAN-therm ultraLINE следует расширять с помощью специальных головок, подобранных для конкретного типа трубы.

Трубы **PERTAL²** с алюминиевым слоем необходимо расширять с помощью «серебряных» головок (14, 16, 20, 25, 32 мм).



Трубы **PERT2, PEXC, PEXA** необходимо расширять с помощью «черных» головок (14, 16, 20 мм).

Multisystem **KAN-therm**

Комплексная инсталляционная мультисистема, включающая в себя самые современные взаимно дополняющие технические решения в сфере трубопроводного оборудования внутреннего водоснабжения и отопления, пожаротушения и технологического оборудования.

ultraLINE

ultraPRESS

PP

Steel

Inox

Groove

Copper, Copper Gas

Sprinkler

PowerPress

Панельное отопление
и охлаждение, автоматика

Football
Оборудование для стадионов

Монтажные шкафы
и коллекторные группы

